

MODELO:AM24W.1

LUMINARIO: WALL DOUBLE TUBE 02

INSTRUCTIVO ANTES DE INSTALAR LEA ESTE INSTRUCTIVO.

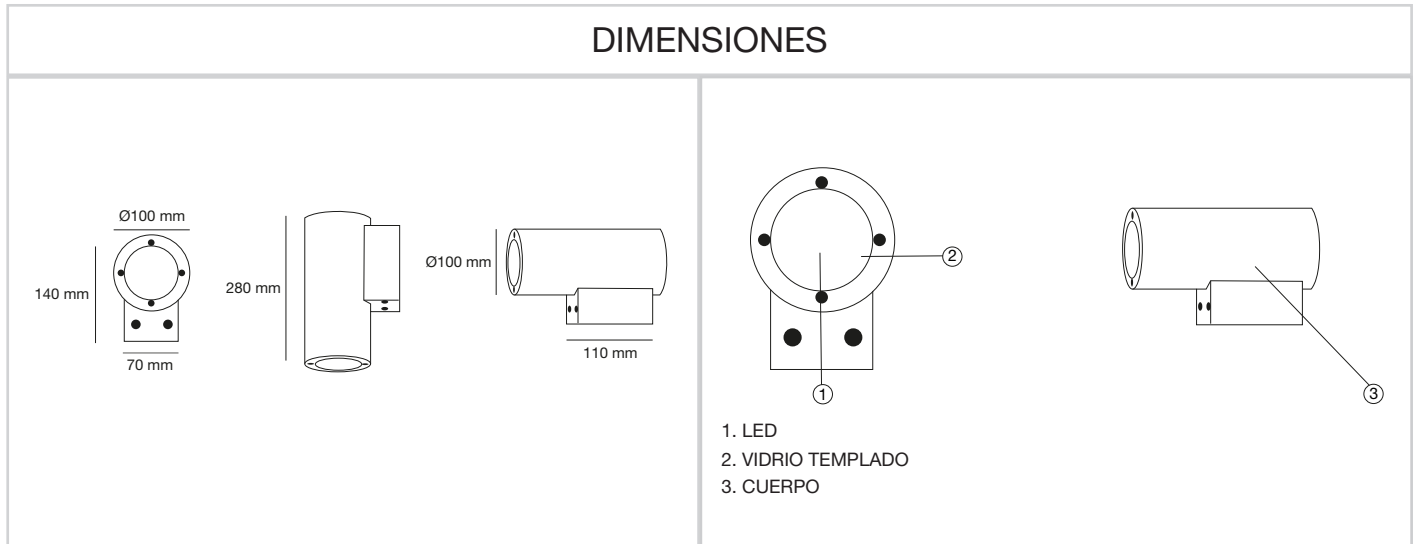
ADVERTENCIAS:

Nunca realice conexiones eléctricas con las manos mojadas. No lleve a cabo la instalación con la alimentación de la red eléctrica conectada, ya que puede ocurrir un choque eléctrico. En caso de que la instalación sea en un lugar alto, realizar la instalación sobre un banco o escalera con la altura necesaria, que sea estable y sea colocado en un lugar seco y plano. No seguir las instrucciones anteriores pueden llevar a un choque eléctrico, caída, quemadura o alguna otra lesión.

**PRECAUCIONES:**

No instalar el luminario en lugares húmedos o expuestos a agentes químicos. Asegurarse de que las características eléctricas de la red de alimentación son las adecuadas para el luminario, ya que una diferencia puede ocasionar mal funcionamiento o resultar en un luminario quemado. No tirar el luminario ya que puede afectar sus características de seguridad.

DIMENSIONES



Nota: El dibujo muestra una introducción general a esta descripción. Cuando exista diferencia entre el actual producto y el dibujo. Por favor revisa los productos reales.

1. Características

- Luminaria cilíndrica con un haz de luz de 2X12W y peso de 2.3 kg.
- Blanco cálido (3000°K | W)
- Tipo de LED: NICHIA.
- Apertura: | 22° | 12° | 38° | 55° |
- Voltaje: 100-277 V~
- Consumo: 25.5W
- Instalación sobre muros en exteriores.
- Ideal para iluminar columnas y superficies con textura.
- Material: Aleación de aluminio extruido.
- CRI80 | IK10 | IP65

CONTACTO

País de Origen: China

Importador: Consorcio Eléctrico, S.A de C.V. | R.F.C. CEL750502KU2

Marca: BRILLIANT®

DIRECCIÓN: Av. Río Consulado #121, Col. Arenal Del. Azcapotzalco, C.P.02980, Ciudad de México, México.

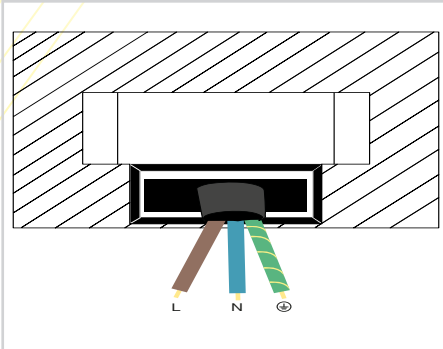
TELÉFONOS: (55)5597 0219 | (55) 5583 0306 | (55) 5597 0242. LADA(sin costo) 800 8228 697

www.brillanteiluminacion.mx

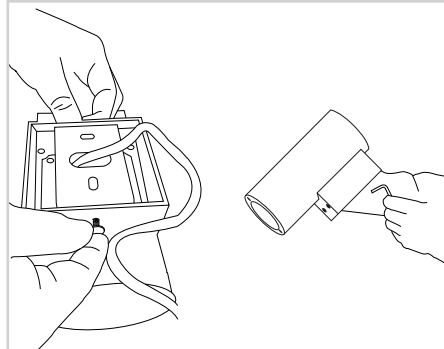
MODELO:AM24W.1

LUMINARIO: WALL DOUBLE TUBE 02

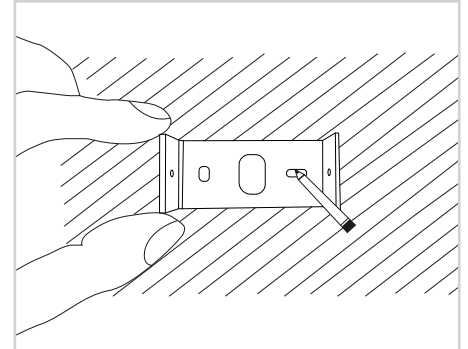
2. Instalación



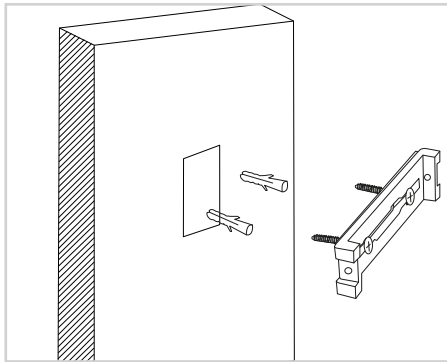
2.1 Preparaciones de obra civil y eléctrica.
Es necesario que antes de instalar la luminaria y cualquiera de sus partes se tenga una preparación eléctrica y de obra civil como tubería de PVC o de algún material que permita la canalización del cable de alimentación hasta la luminaria.



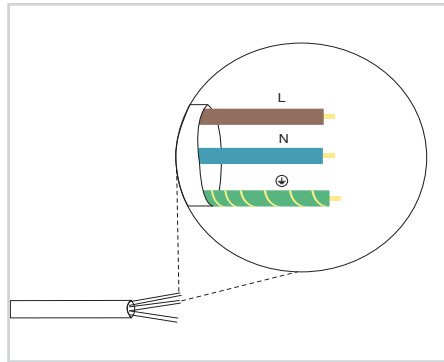
2.2 Retirar los tornillos que aprisionan la base fijadora a muro de la lámpara.



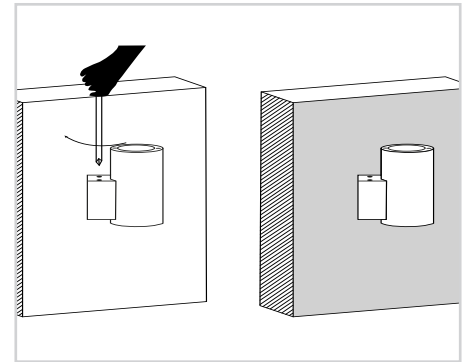
2.3 Marcar los orificios para taquete y pija en el muro donde se colocara la lámpara y con ayuda del taladro con roto martillo realizar los barrenos pertinentes para posteriormente introducir en ellos los taquetes (incluidos en el empaque).



2.4 En la base fijadora colocar las dos pijas incluidas en el empaque y atornillar a los taquetes previamente fijados al muro.



2.5 Hacer la conexión eléctrica, tomando en cuenta que los colores:
Cable café : Línea
Cable azul: Neutro
Cable amarillo/verde : Tierra física.



2.6 Presentar la luminaria en la base fijadora y hacer coincidir los orificios de los tornillos que se quitaron en el punto 2.2 y apretar sin forzar.

CONTACTO

País de Origen:China

Importador:Consortio Eléctrico,S.A de C.V. | R.F.C. CEL750502KU2

Marca:BRILLIANT®

DIRECCIÓN: Av. Río Consulado #121, Col.Arenal Del. Azcapotzalco, C.P.02980, Ciudad de México, México.

TELÉFONOS:(55)5597 0219 | (55) 5583 0306 | (55) 5597 0242. LADA(sin costo) 800 8228 697

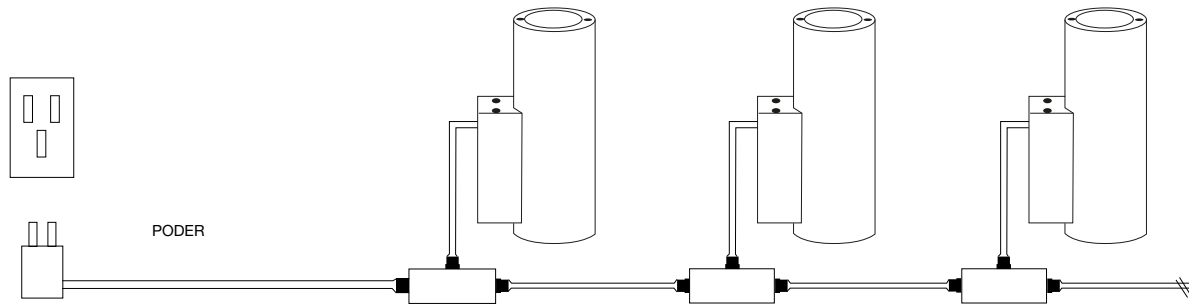
MODELO:AM24W.1

LUMINARIO: WALL DOUBLE TUBE 02

3. Diagrama de cableado

3.1: Montaje de alta tensión de un solo color: consulte el siguiente método de cableado recomendado.

Ejemplo de cableado:



CONTACTO

País de Origen:China

Importador:Consortio Eléctrico,S.A de C.V. | R.F.C. CEL750502KU2

Marca:BRILLIANT®

DIRECCIÓN: Av. Río Consulado #121, Col.Arenal Del. Azcapotzalco, C.P.02980, Ciudad de México, México.

TELÉFONOS:(55)5597 0219 | (55) 5583 0306 | (55) 5597 0242. LADA(sin costo) 800 8228 697