

# MODELOS: SLNSA.U / SLNSA.W / SLNSA.N / SLNSA.C

## TIRA DE LED: TIRA DE LED SUBACUÁTICA IP68

### PREFACIO

ANTES DE INSTALAR LEA ESTE INSTRUCTIVO.



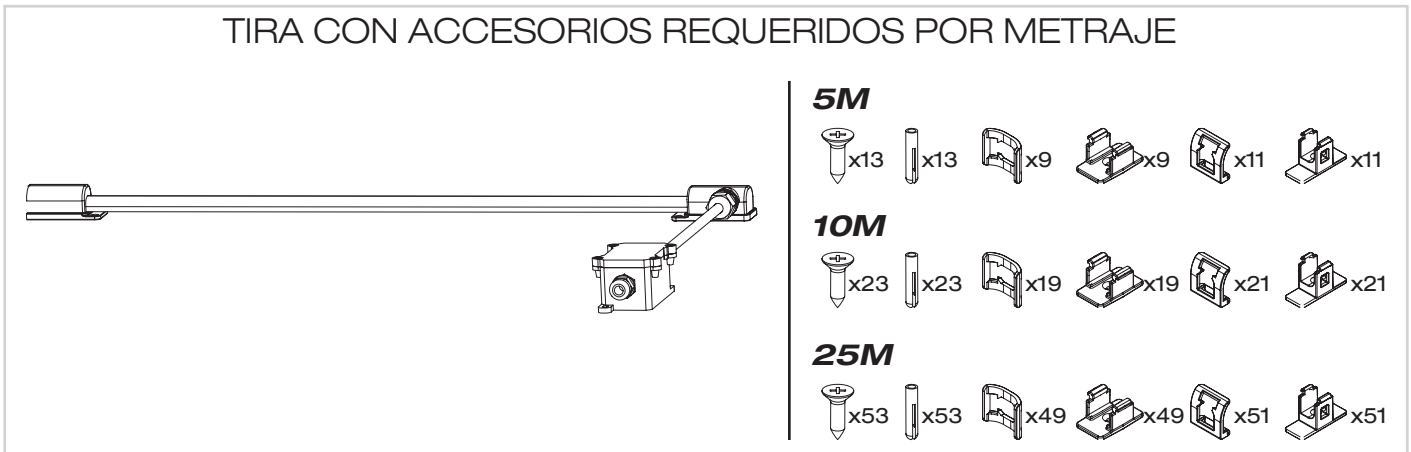
#### ADVERTENCIAS:

Nunca realice conexiones eléctricas con las manos mojadas. No lleve a cabo la instalación con la alimentación de la red eléctrica conectada, ya que puede ocurrir un choque eléctrico. En caso de que la instalación sea en un lugar alto, realizar la instalación sobre un banco o escalera con la altura necesaria, que sea estable y sea colocado en un lugar seco y plano. No seguir las instrucciones anteriores pueden llevar a un choque eléctrico, caída, quemadura o alguna otra lesión.

#### PRECAUCIONES:

No instalar la tira en lugares húmedos o expuestos a agentes químicos. Asegurarse de que las características eléctricas de la red de alimentación son las adecuadas para el luminario, ya que una diferencia puede ocasionar mal funcionamiento o resultar en un luminario quemado. No tirar el luminario ya que puede afectar sus características de seguridad.

### TIRA CON ACCESORIOS REQUERIDOS POR METRAJE



Nota: : El dibujo muestra una introducción general a esta descripción. Cuando exista discrepancia entre el actual producto y el dibujo, por favor revise los productos reales.

## 1. Características

- Disponible en temperatura ultracálido (2400°K | U), cálido (3000°K | W), neutro (4000°K | N) y frío (6000°K | C).
- Voltaje: 24VDC
- Potencia: 4.8W/m
- Uso para interiores y exteriores.
- Presentación: 5m / 10m / 25m
- Corte: POR KIT
- Cuando instales, siempre trabaja con un técnico y/o profesional.
- Temp. de trabajo/almacenamiento: -20~45 / 0°C ~ 60°C
- El grado de este producto es IP68. Sumergible a agua.
- Manipula la tira con cuidado, su grado de torsión es de 60°

#### CONTACTO

País de Origen: China

Importador: Consorcio Eléctrico, S.A de C.V. | R.F.C. CEL750502KU2

Marca: BRILLIANT®

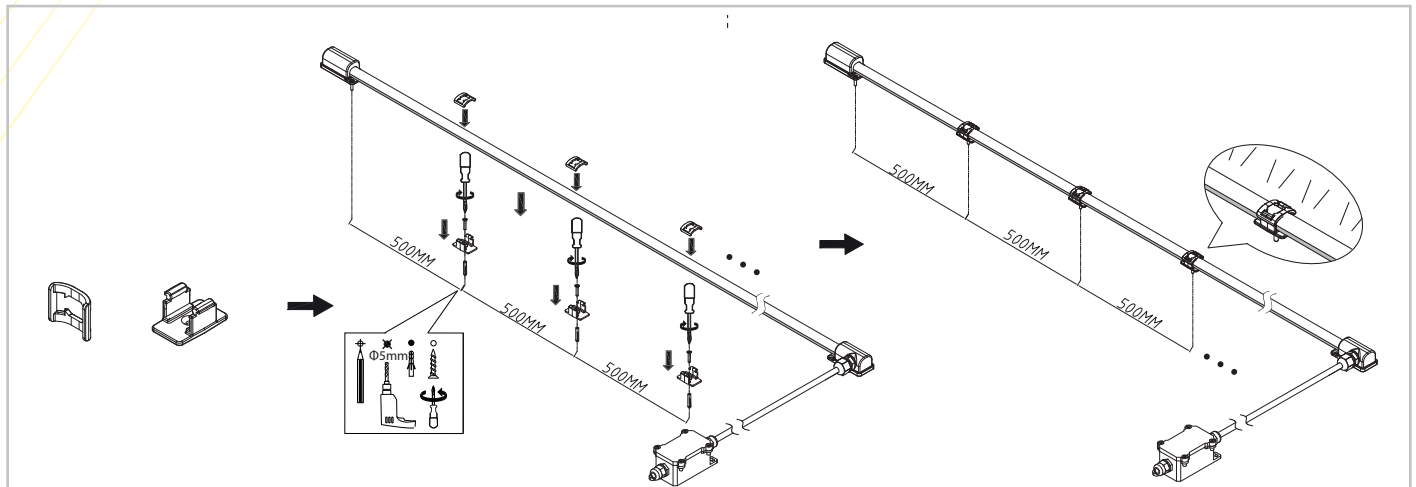
DIRECCIÓN: Av. Río Consulado #121, Col. Arenal Del. Azcapotzalco, C.P. 02980, Ciudad de México, México.

TELÉFONOS: (55) 5597 0219 | (55) 5583 0306 | (55) 5597 0242. LADA (sin costo) 800 8228 697

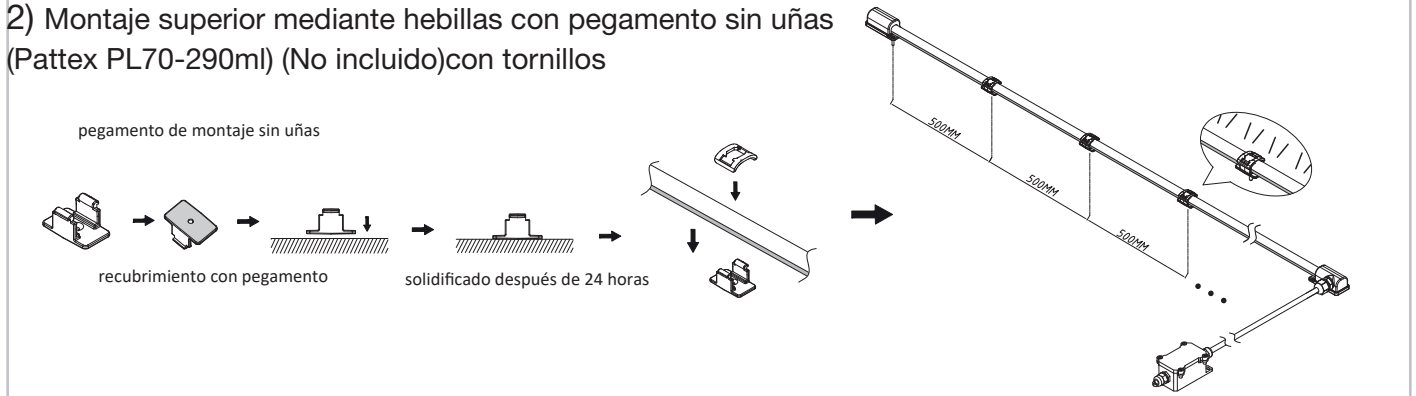
MODELOS: SLNSA.U / SLNSA.W / SLNSA.N / SLNSA.C  
**TIRA DE LED: TIRA DE LED SUBACUÁTICA IP68**

**A) INSTALACIÓN**

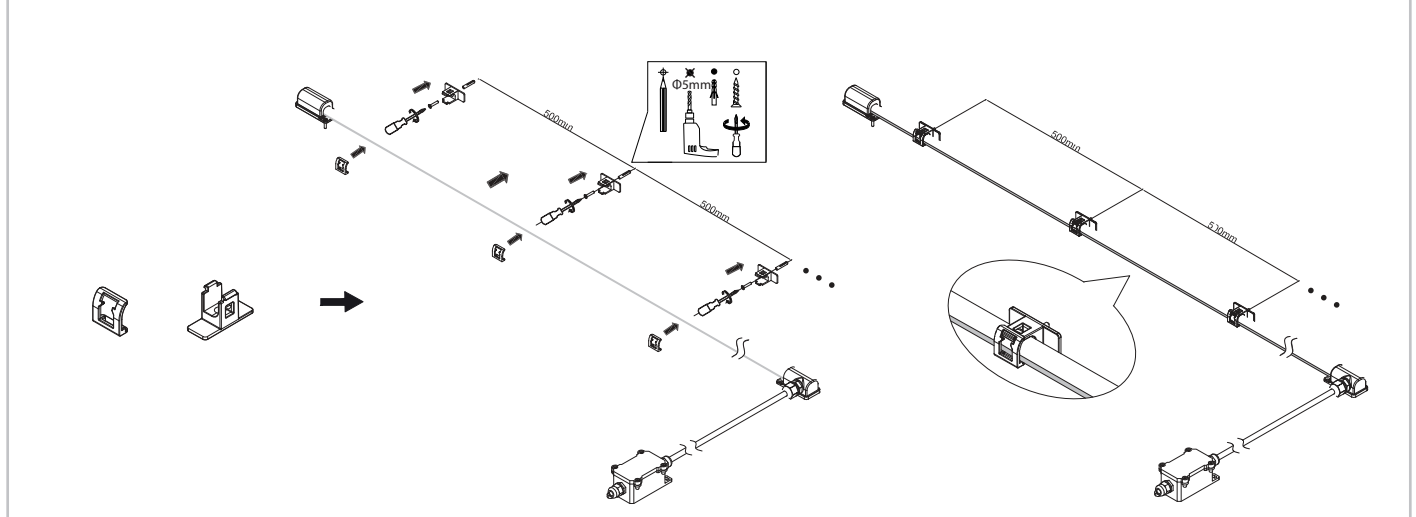
**1) Montaje superior mediante hebillas**



**2) Montaje superior mediante hebillas con pegamento sin uñas (Pattex PL70-290ml) (No incluido) con tornillos**



**3) Montaje lateral por Hebillas con Tornillos**



CONTACTO

País de Origen: China

Importador: Consorcio Eléctrico, S.A de C.V. | R.F.C. CEL750502KU2

Marca: BRILLIANT®

DIRECCIÓN: Av. Río Consulado #121, Col. Arenal Del. Azcapotzalco, C.P.02980, Ciudad de México, México.

TELÉFONOS: (55)5597 0219 | (55) 5583 0306 | (55) 5597 0242. LADA(sin costo) 800 8228 697

MODELOS: SLNSA.U / SLNSA.W / SLNSA.N / SLNSA.C  
 TIRA DE LED: TIRA DE LED SUBACUÁTICA IP68

4) Montaje lateral mediante Hebillas con pegamento sin uñas.

pegamento de montaje sin uñas (No incluido)

recubrimiento con pegamento      solidificado después de 24 horas

$r \geq 40\text{mm}$   
 $a \geq 60^\circ$

$r < 40\text{mm}$   
 $a < 60^\circ$

$r \geq 30\text{mm}$   
 $a \geq 90^\circ$

**B**

1.      2. Abre el caso o panera      3. A través de alambre (Diámetro del alambre:  $4\text{mm} < \Phi < 8\text{mm}$ )

4mm  $< \Phi < 8\text{mm}$  (NO INCLUIDOS)

NARANJA "L"  
AZUL "N"

4. Conecta el cable

5.

6. El tornillo debe estar al ras con la parte superior de la caja impermeable.

**C**

100051/100052/100053

100054/100055

100054+100053 ✓  
100055+100051 ✓  
100055+100052 ✓

IP68

IP67

CONTACTO

País de Origen: China

Importador: Consorcio Eléctrico, S.A de C.V. | R.F.C. CEL750502KU2

Marca: BRILLIANT®

DIRECCIÓN: Av. Río Consulado #121, Col. Arenal Del. Azcapotzalco, C.P.02980, Ciudad de México, México.

TELÉFONOS: (55)5597 0219 | (55) 5583 0306 | (55) 5597 0242. LADA(sin costo) 800 8228 697