

# MODELO: LSD9WW/CW // LSD15WW// LSD15CW

## LUMINARIO: DOWNLIGHT SLIM

### INSTRUCTIVO ANTES DE INSTALAR LEA ESTE INSTRUCTIVO.



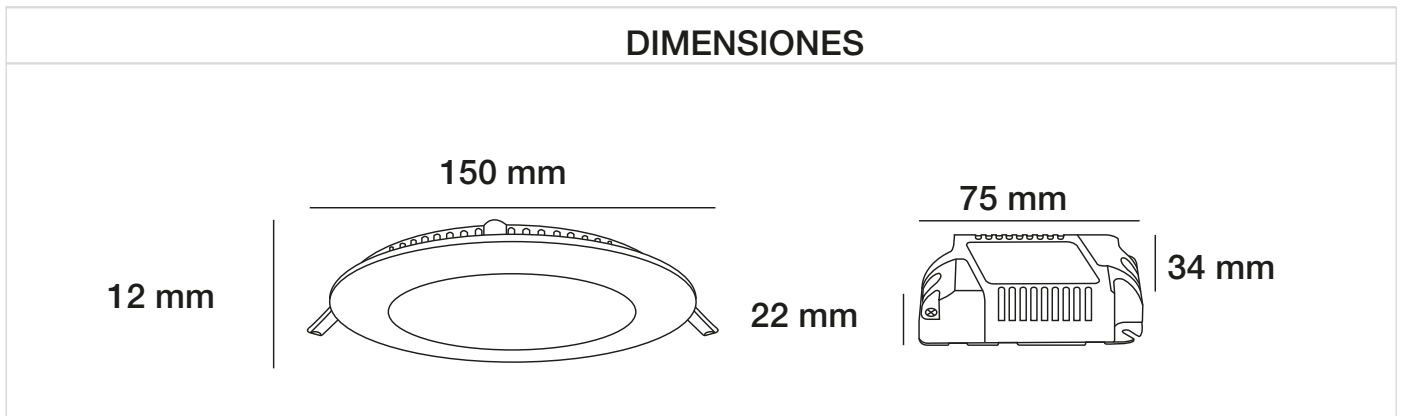
#### ADVERTENCIAS:

Nunca realice conexiones eléctricas con las manos mojadas. No lleve a cabo la instalación con la alimentación de la red eléctrica conectada, ya que puede ocurrir un choque eléctrico. En caso de que la instalación sea en un lugar alto, realizar la instalación sobre un banco o escalera con la altura necesaria, que sea estable y sea colocado en un lugar seco y plano. No seguir las instrucciones anteriores pueden llevar a un choque eléctrico, caída, quemadura o alguna otra lesión.

#### PRECAUCIONES:

No instalar el luminario en lugares húmedos o expuestos a agentes químicos. Asegurarse de que las características eléctricas de la red de alimentación son las adecuadas para el luminario, ya que una diferencia puede ocasionar mal funcionamiento o resultar en un luminario quemado. No tirar el luminario ya que puede afectar sus características de seguridad.

### DIMENSIONES



*Nota: El dibujo muestra una introducción general a esta descripción. Cuando exista discrepancia entre el actual producto y el dibujo, por favor revise los productos reales.*

## 1. Características

- Luminaria Downlight en formato circular.
- Blanco cálido (3000°K | W) y blanco neutro (4500°K | N)
- Tipo de LED: 2835 SMD.
- Disponible en apertura: 120°
- Voltaje: 90-240 V~
- Consumo: 9W (LSD9WW/CW) y 15W (LSD15WW/CW)
- Instalación empotrable en falso plafón.
- Uso únicamente interior.
- Material: Aluminio y vidrio satinado.
- Acabado en color blanco.
- | CRI80 | IP33

#### CONTACTO

País de Origen: China

Importador: Consorcio Eléctrico, S.A de C.V. | R.F.C. CEL750502KU2

Marca: BRILLIANT®

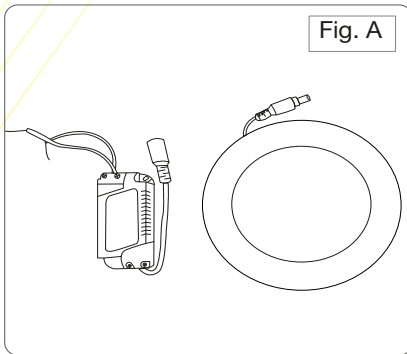
DIRECCIÓN: Av. Río Consulado #121, Col. Arenal Del. Azcapotzalco, C.P.02980, Ciudad de México, México.

TELÉFONOS: (55) 5597 0219 | (55) 5583 0306 | (55) 5597 0242. LADA (sin costo) 800 8228 697

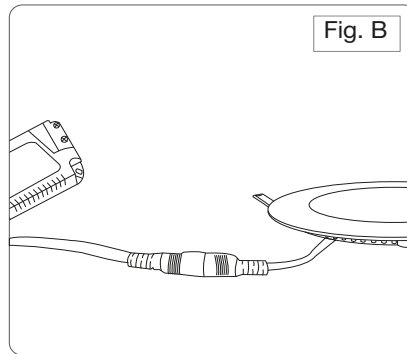
# MODELO: LSD9WW/CW // LSD15WW// LSD15CW

## LUMINARIO: DOWNLIGHT SLIM

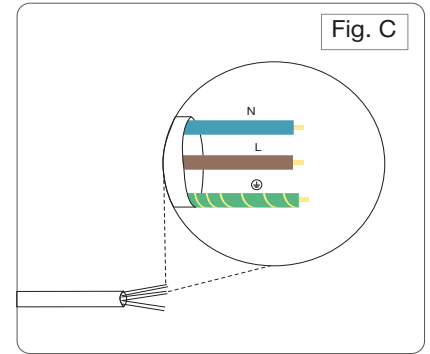
### 2. Instalación



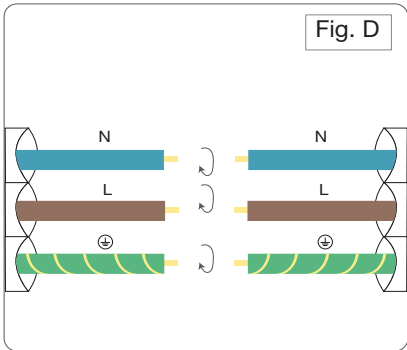
2. Sacar el producto de su empaque y adjuntar los accesorios.



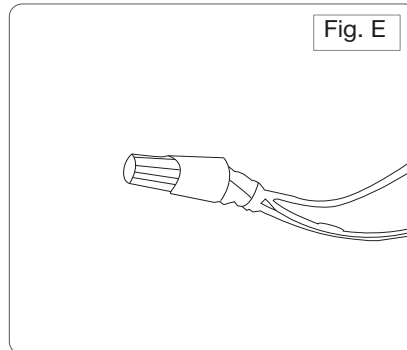
2.1 Conectar los plugs de la lámpara con el de la fuente de alimentación.



2.2 Identificar el cable de alimentación de la fuente, deberá tener 2 hilos.



2.3 A través del cable de alimentación, realizar el empalme con la fuente de la luminaria y energizar.



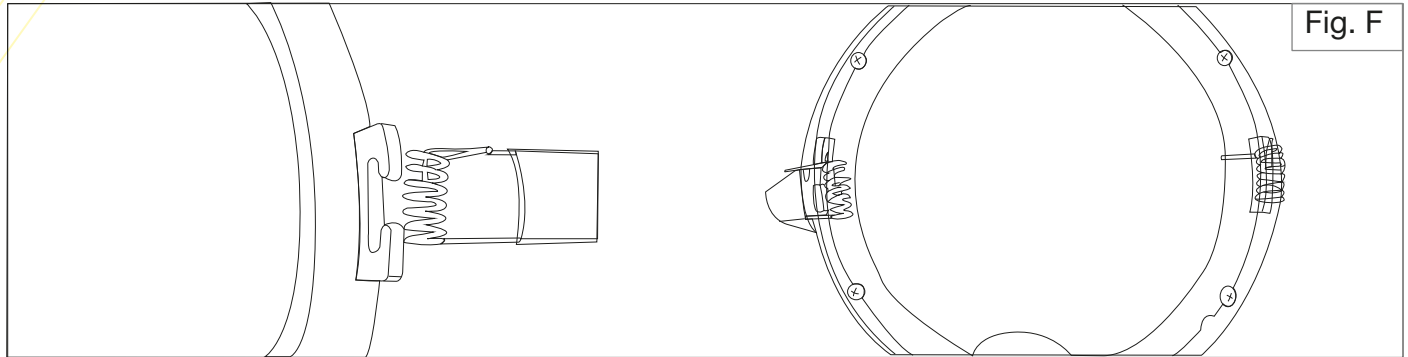
2.4 Se recomienda utilizar aislador de plástico en el empalme para evitar que se desconecten, y cubrirlo con cinta de aislar.

**NOTA: ES IMPORTANTE CONECTAR PRIMERO LA LUMINARIA A LA FUENTE DE ALIMENTACIÓN ANTES DE ENERGIZARLA, YA QUE SE CORRE EL RIESGO DE QUEMARLA.**

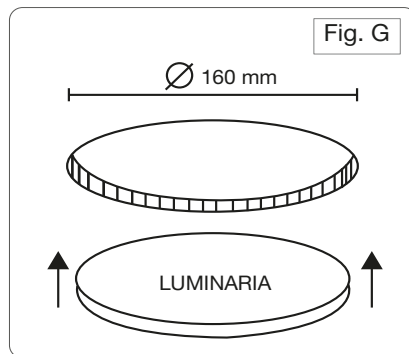
# MODELO: LSD9WW/CW // LSD15WW// LSD15CW

## LUMINARIO: DOWNLIGHT SLIM

### 2. Instalación



2.5 Colocar los clips de sujeción introduciendo el resorte en una de las aperturas de la lámpara. Ejercer presión hasta que entre por completo.



2.6 Una vez colocados los clips de sujeción hacer el empotrador en el plafón.

#### CONTACTO

País de Origen: China

Importador: Consorcio Eléctrico, S.A de C.V. | R.F.C. CEL750502KU2

Marca: BRILLIANT®

DIRECCIÓN: Av. Río Consulado #121, Col. Arenal Del. Azcapotzalco, C.P.02980, Ciudad de México, México.

TELÉFONOS: (55) 5597 0219 | (55) 5583 0306 | (55) 5597 0242. LADA (sin costo) 800 8228 697