

MODELO: LZ1636WW/ LZ1636CW

LUMINARIO: LED DOWNLIGHT 03

INSTRUCTIVO ANTES DE INSTALAR LEA ESTE INSTRUCTIVO.

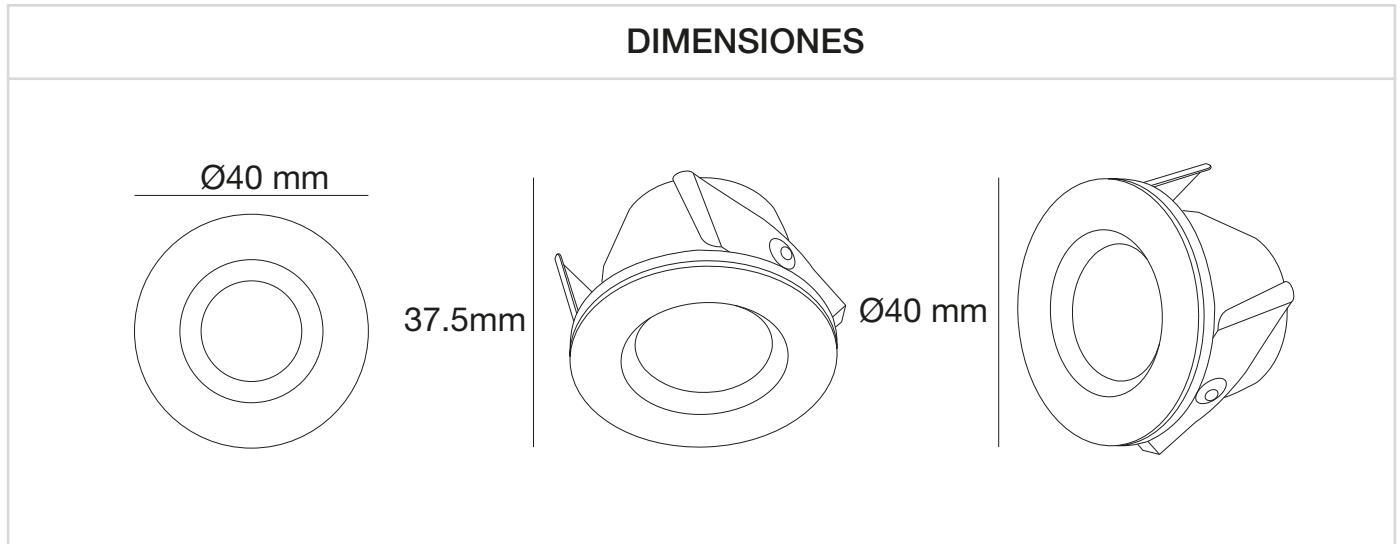
**ADVERTENCIAS:**

Nunca realice conexiones eléctricas con las manos mojadas. No lleve a cabo la instalación con la alimentación de la red eléctrica conectada, ya que puede ocurrir un choque eléctrico. En caso de que la instalación sea en un lugar alto, realizar la instalación sobre un banco o escalera con la altura necesaria, que sea estable y sea colocado en un lugar seco y plano. No seguir las instrucciones anteriores pueden llevar a un choque eléctrico, caída, quemadura o alguna otra lesión.

PRECAUCIONES:

No instalar el luminario en lugares húmedos o expuestos a agentes químicos. Asegurarse de que las características eléctricas de la red de alimentación son las adecuadas para el luminario, ya que una diferencia puede ocasionar mal funcionamiento o resultar en un luminario quemado. No tirar el luminario ya que puede afectar sus características de seguridad.

DIMENSIONES



Nota: El dibujo muestra una introducción general a esta descripción. Cuando exista discrepancia entre el actual producto y el dibujo, por favor revise los productos reales.

1. Características

- Luminaria Downlight circular de pequeñas dimensiones y peso de 0.1 kg.
- Blanco cálido (3000°K | W) y blanco frío (3000°K | C)
- Tipo de LED: CREE.
- Disponible en apertura: 30°
- Voltaje: 5.7 V~.
- Consumo: 2W.
- Instalación empotrable en falso plafón.
- Uso únicamente interior.
- Material: Aluminio anodizado.
- Acabado en aluminio.
- | CRI80 | IP20

CONTACTO

País de Origen: China

Importador: Consorcio Eléctrico, S.A de C.V. | R.F.C. CEL750502KU2

Marca: BRILLIANT®

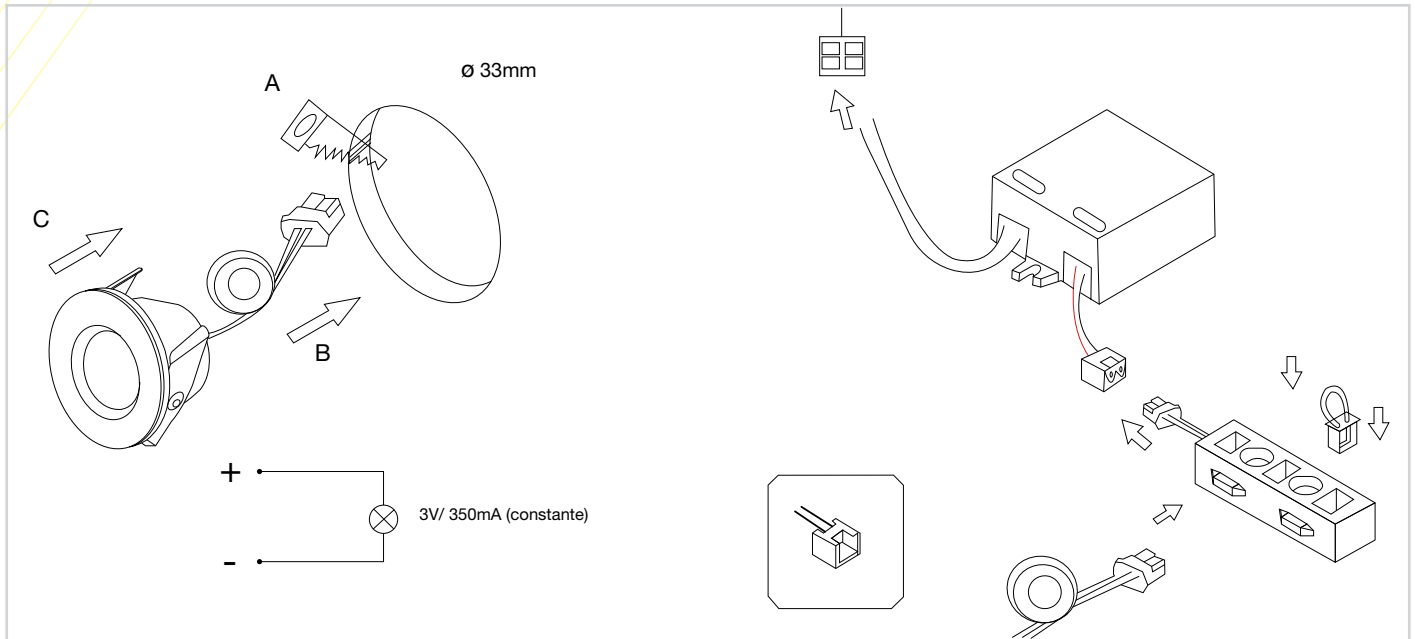
DIRECCIÓN: Av. Río Consulado #121, Col. Arenal Del. Azcapotzalco, C.P.02980, Ciudad de México, México.

TELÉFONOS: (55) 5597 0219 | (55) 5583 0306 | (55) 5597 0242. LADA (sin costo) 800 8228 697

MODELO: LZ1636WW/ LZ1636CW

LUMINARIO: LED DOWNLIGHT 03

2. Instalación



A. Instalación

- Antes de instalar, asegúrese que la fuente de alimentación este desconectada.
- Siga los pasos como lo ilustra la figura para la instalación o sustitución:
 - A. Después de agujerar saque los cables.
 - B. Inserte el plug en el socket.
 - C. Empotre la lámpara en el muro.
- Después de finalizar estos pasos, tiene ya la lámpara fijada, ahora puede conectar la fuente de alimentación.

B. Limpieza

- Antes de limpiar, asegúrese que la fuente de alimentación este desconectada.
- Use solo paños suaves humedeciéndolo levemente si tuviera polvo o suciedad resistente.
- NO use alcohol u otro solventes.

C. Precaución

En caso de alguna duda, por favor contáctese a un electricista calificado.

CONTACTO

País de Origen: China

Importador: Consorcio Eléctrico, S.A de C.V. | R.F.C. CEL750502KU2

Marca: BRILLIANT®

DIRECCIÓN: Av. Río Consulado #121, Col. Arenal Del. Azcapotzalco, C.P.02980, Ciudad de México, México.

TELÉFONOS: (55)5597 0219 | (55) 5583 0306 | (55) 5597 0242. LADA(sin costo) 800 8228 697