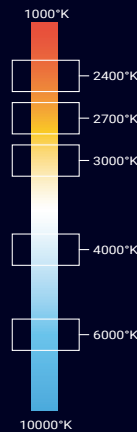
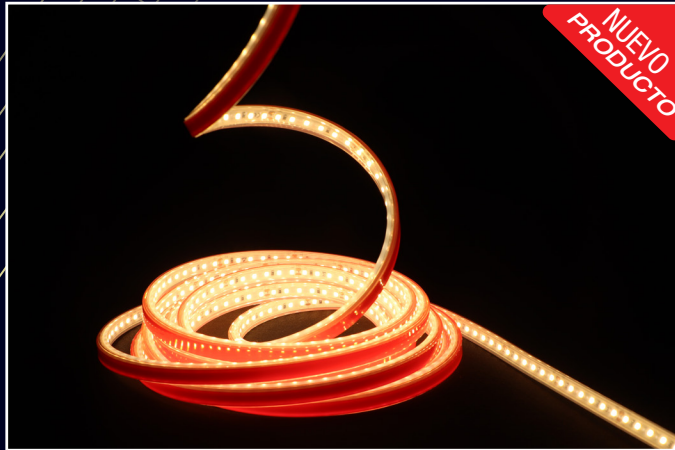


SL12024.U.1 / .W.1 / WW.1 / N.1 / C.1

**PRECAUCIÓN**

Es necesario realizar una buena instalación, el producto no está protegido contra la inmersión de agua.

TIRA DE LED 8MM 24V IP65

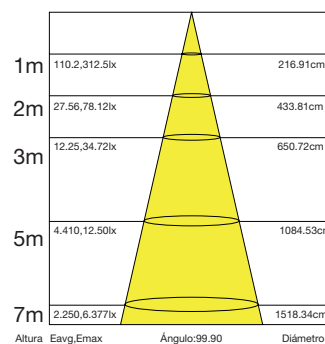
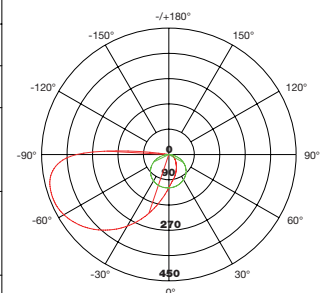
TIRA DE LED MONOCROMÁTICA

- Led strip ultra slim de 24V
- Disponible en blanco ultra cálido (2400°K | U), (2700°K | W), blanco cálido (3000°K | WW), blanco neutro (4000°K | N) y blanco frío (6500°K| C).
- Montada en cinta adherible 3M®.
- Ampliamente utilizado en publicidad, decoración y otras escenas.
- Uso para interiores y exteriores.
- Corte cada 5cm (Cada 6 Led's)
- Con vida útil superior a 36,000Hrs

PARÁMETROS ELÉCTRICOS

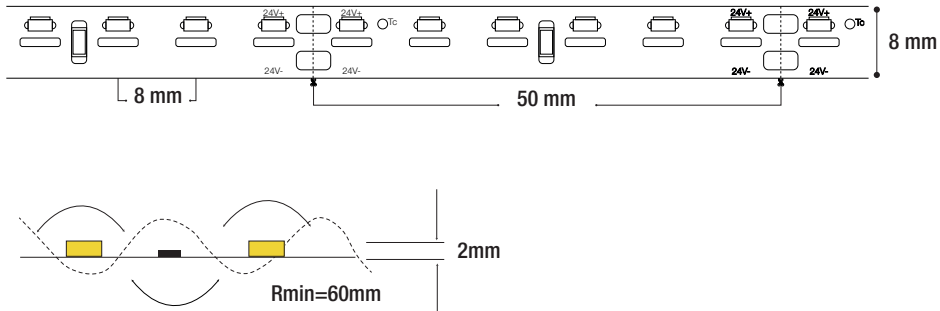
Temperatura de color	2400°K (U) 2700°K (W) 3000°K (W) 4000°K (N) 6500°K (C)
----------------------	--

Potencia máx.	9.6W/m
Tipo de LED	3014
Cantidad de LED'S	120 LEDS/m
Amperaje	0.35A/1M & 1.52A/5m
Voltaje	24VDC
Consumo	48W/5m
Lumens	848 lm/m (U) 894 lm/m (W) 921 lm/m (N) 894 lm/m (C)
Eficiencia	101lm/W (U) 106lm/W (W) 110lm/W (N) 106lm/W (C)
Presentación	5m
Corte	5cm
Temperatura de almacenamiento/ trabajo	-25~40°C / 75°C max

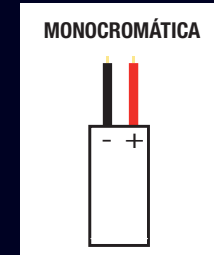
**APERTURA****FOTOMÉTRICA DE 1 M DE TIRA**

1. Los parámetros anteriores se prueban en base a productos estándar 1M;
2. Se permite que la potencia y el flujo luminoso tengan un rango de error de $\pm 10\%$;
3. Los parámetros anteriores son valores típicos.

SL12024.U.1 / .W.1 / WW.1 / N.1 / C.1



DIAGRAMA



ACCESORIOS NO INCLUIDOS



2024.1
Set de tapa inicial y final para tira de IP65



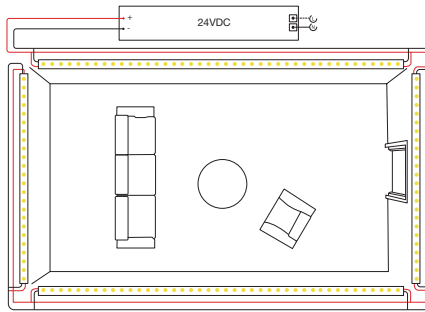
X2024.1
Conector de PCB, tira de un solo color para tira de IP65



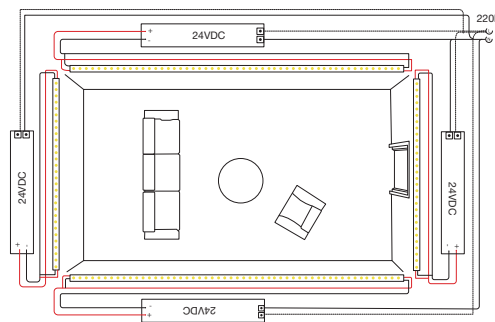
X2024.2
Conector de PCB, tira de un solo color para tira de IP65

SL12024.U.1 / .W.1 / WW.1 / N.1 / C.1

Conexión con una sola fuente



Conexión con múltiples fuentes de poder

**EQUIPO AUXILIAR
(NO INCLUIDO)****LPF6024**

Fuente de alimentación 60W,
Vin: 100~277 VAC 50-60Hz,
Vout: 24VDC, 2.5A, Temp. de
Op.: -40 ~80°C, Dimensio-
nes: 162.5*42.5*32mm, IP67

**LPV6024**

Fuente de alimentación 60W,
Vin: 100~240 VAC 50-60Hz,
Vout: 24VDC, 2.5A, Temp. de
Op.: -30 ~70°C, Dimensio-
nes: 162.5*42.5*32mm, IP67

**LM15024**

Fuente de alimentación 150W,
Vin: 100~277 VAC 50-60Hz,
Vout: 24VDC, 6.3A, Temp.
de Op.: -40 ~90°C, Dimen-
siones: 228*68*38.8mm, IP67

**LM320243**

Fuente de alimentación 320W,
Vin: 100~277 VAC 50-60Hz,
Vout: 24VDC, 13.34A, Temp.
de Op.: -40 ~90°C, Dimen-
siones: 252*90*43.8mm, IP67

**XDMA15.1**

Fuente de alimentación dim-
meable entrada 100~130VAC,
0.31A, 50/60Hz, salida 3~50V,
150-700mA, Máx 15W, IP20

**XD2460.1**

Fuente de alimentación dim-
meable entrada 100~277VAC,
0.76A, 50/60Hz, salida 24V,
2.5A, Máx 60W, IP20

**XD24150.1**

Fuente de alimentación dim-
meable entrada 100~277VAC,
1.81A, 50/60Hz, salida 24V,
6.25A, Máx 150W, IP66.

**XD24300.1**

Fuente de alimentación dimmea-
ble, entrada 100~277VAC, 2.0A,
50/60Hz, salida 24V, 12.5A, Máx
300W, IP66

NOTAS DE CONEXIÓN:

- Recomendamos utilizar un cable de **2 hilos calibre 18 AWG** para conexiones cercanas de no más de **5 mts** entre la fuente y la tira de led. Para la conexión de varios tramos o tramos largos de cable es necesario utilizar cable de **2 hilos calibre 16 AWG**, no exceder una distancia máxima de **30 mts**.
- Se pueden utilizar fuentes de voltaje constante de 12 V. *Para atenuar las tiras, existen 2 tipos de fuente de 12 V, Protocolo Dimeo a fase (TRIAC) y Dimeo de 0 a 10 V.*

NOTAS DE PARÁMETROS

- Los datos anteriores se miden en condiciones típicas.
- La eficiencia lumínica se da según el valor medido.
- El Flujo luminoso, tiene un error de potencia $\pm 10\%$