

BRILLIANT®

PS2020



PERFIL



NOTA

BRILLIANT® ofrece servicio de corte (implica cargo extra), adaptando el material a la longitud requerida por nuestros clientes.

PERFIL DE SOBREPONER CON CLIP PERFIL PS2020

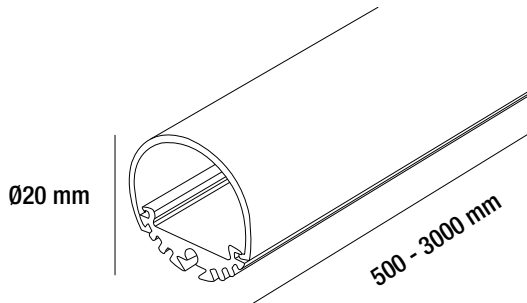
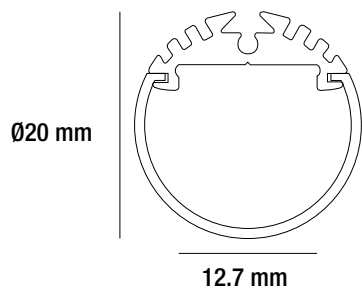
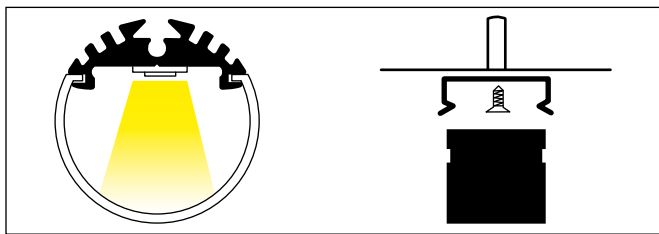
- Perfil de aluminio con difusor lechoso.
- Para alojar tira luminosa de hasta 12 mm de ancho.
- Instalación sobre superficies planas, perfil de clip montado.
- Ideal para atenuar el brillo e incorporar la luz al ambiente.



PARÁMETROS

Material	Aluminio
Difusor	PC lechoso
Presentación	0.5 - 3m
Medida interior	12.7mm
Tipo	Cylinder
Tiras compatibles	S1260.U.1 / N.1 S2460.U.3 / W.3 LAD60WW / NW S242280.U.1 / W.1 / N.1 S242300W.1

DIAGRAMA



ACCESORIOS INCLUIDOS*

*Incluye set de tapas y clips.

*No incluye clips de sujeción.

La requisición de otro set, tiene costo extra.

TAPA FINAL

2020.1

Tapa de extremos para perfil PS2020, material de fabricación: plástico, medidas: Ø24X15mm

CLIPS DE SUJECIÓN

2020.2

Clips de sujeción para perfil PS2020, material de fabricación: aluminio, medidas: 25X19X10mm

CONECTOR

2020.3

Conector para suspender perfil PS2020, material de fabricación: aluminio