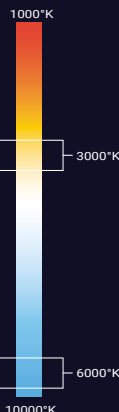
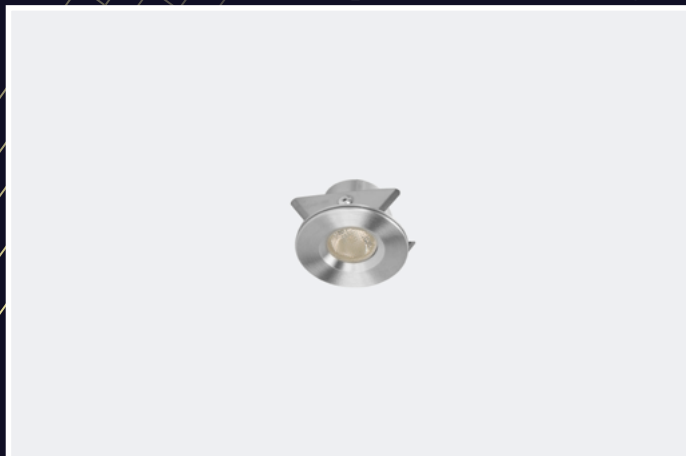


BRILLIANT

LZ1636WW / LZ1636CW

DOWNLIGHT



PRECAUCIÓN

El consumo que se menciona pertenece solamente al consumo de la luminaria, el consumo final puede variar dependiendo de la fuente que se utilice.

DOWNLIGHT MONOCROMÁTICO LED DOWNLIGHT 03

- Luminaria Downlight circular de pequeñas dimensiones y peso de 0.1kg.
- Blanco cálido (3000°K | WW) y blanco frío (6000°K | CW).
- Instalación empotrable en falso plafón.
- Uso únicamente interior.
- Ideal para iluminación de énfasis, como un exhibidor o repisa.
- Acabado en aluminio.
- Dirigible.

PARÁMETROS ELÉCTRICOS

Temperatura de color	3000°K	/	6000°K
Potencia	1x1W		
Tipo de LED	CREE		
Cantidad de LEDS	1		
Voltaje	5.7V		
Corriente de Op.	350mA		
Consumo	2W		
Lumens	72lm	/	80lm
Eficiencia	36 lm/w	/	40 lm/w
Dimmeable	No		
Material	Aluminio anodizado		
Temp.de Op.	-20°C~50°C		
Área de empotrado	Ø28mm		

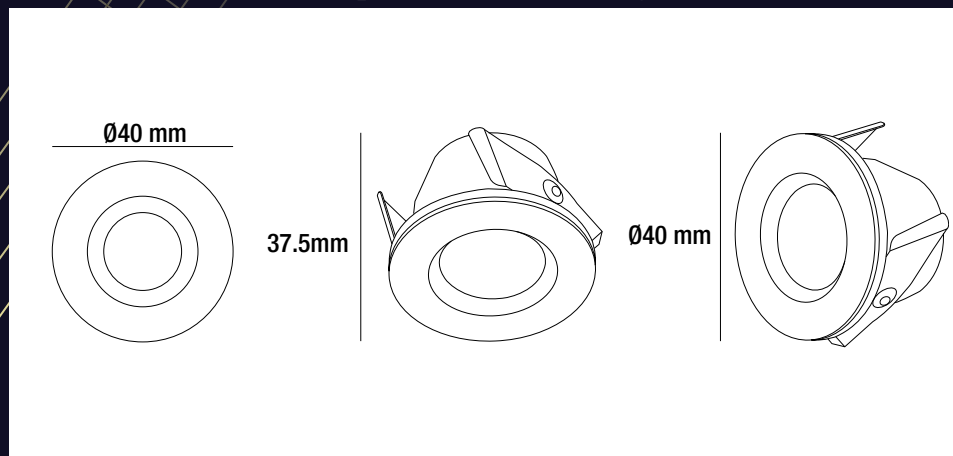


APERTURA

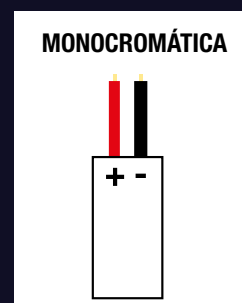


BRILLIANT®

LZ1636WW / LZ1636CW



DIAGRAMA



EQUIPO AUXILIAR NO INCLUIDO

*El equipo auxiliar depende de la cantidad de luminarias a utilizar.



LH3503W

Fuente de alimentación 3W,
Vin: 100~240 VAC 50-60Hz,
Vout: 3~9VDC, 350mA, Temp.
de Op.: -20 ~50°C, Dimensio-
nes: 40*40*20mm, IP20



LH3509W

Fuente de alimentación 9W,
Vin: 100~240 VAC 50-60Hz,
Vout: 3~26VDC, 350mA,
Temp. de Op.: -20 ~50°C,
Dimensiones: 108*42*30mm,
IP20