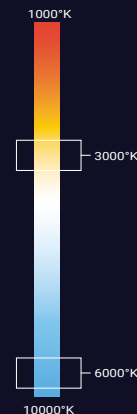
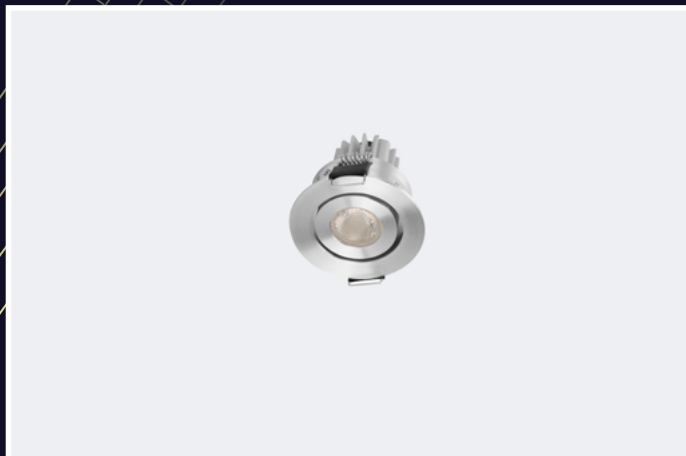


BRILLIANT®

LZ1541WW / LZ1541CW / LZ1542WW

DOWNLIGHT



**PRECAUCIÓN**

El consumo que se menciona pertenece solamente al consumo de la luminaria, el consumo final puede variar dependiendo de la fuente que se utilice.

DOWNLIGHT MONOCROMÁTICO  
**LED DOWNLIGHT 01**

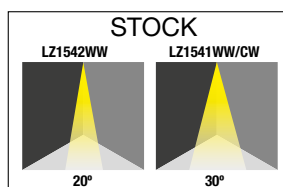
- Luminaria Downlight circular de pequeñas dimensiones y peso de 0.2kg.
- Blanco cálido (3000°K | WW) y blanco frío (6000°K | CW).
- Instalación empotrable en falso plafón.
- Uso únicamente interior.
- Ideal para iluminación de énfasis, como un exhibidor o repisa.
- Acabado en aluminio.
- Dirigible.

**PARÁMETROS ELÉCTRICOS**

Temperatura de color	3000°K	/	6000°K
Potencia	1x3W		
Tipo de LED	CREE		
Cantidad de LEDS	1		
Voltaje	700mA		
Corriente de Op.	700mA		
Consumo	4W		
Lumens	144 lm	/	200 lm
Eficiencia	36 lm/w	/	50 lm/w
Dimmeable	No		
Material	Aluminio anodizado		
Temp.de Op.	-20°C~50°C		
Área de empotrado	Ø35mm		

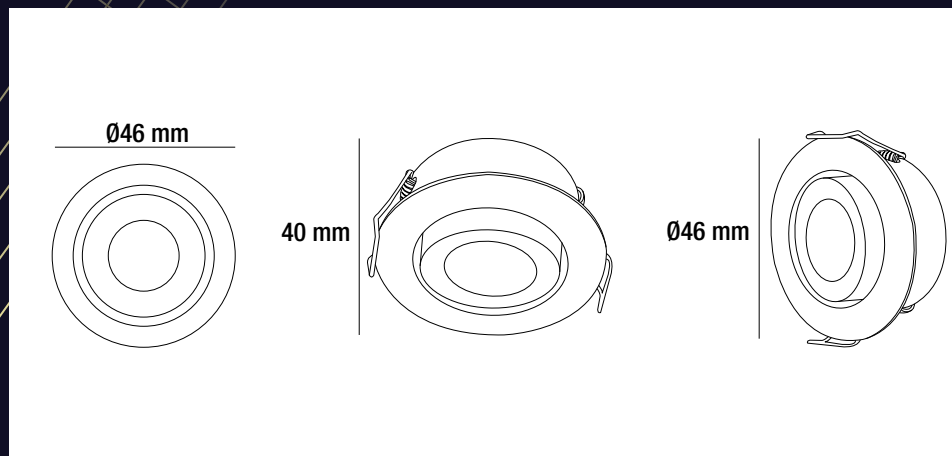


**APERTURA**

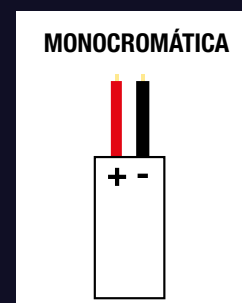


BRILLIANT®

## LZ1541WW / LZ1541CW / LZ1542WW



### DIAGRAMA



### EQUIPO AUXILIAR NO INCLUIDO

\*El equipo auxiliar depende de la cantidad de luminarias a utilizar.



#### LH7003W

Fuente de alimentación 3W,  
Vin:100~240 VAC 50-60Hz,  
Vout: 4~5VDC, 700mA, Temp.  
de Op.: -20 ~50°C, Dimensio-  
nes:40\*40\*20mm, IP20



#### LH7009W

Fuente de alimentación 9W,  
Vin:100~277 VAC 50-60Hz,  
Vout: 6~12VDC, 700mA,  
Temp.de Op.: -20 ~50°C,  
Dimensiones:40\*40\*20mm,  
IP20