

MODELO: LK1036RGB

LUMINARIO: WALL WASHER HIGH POWER LED RGB 50CM

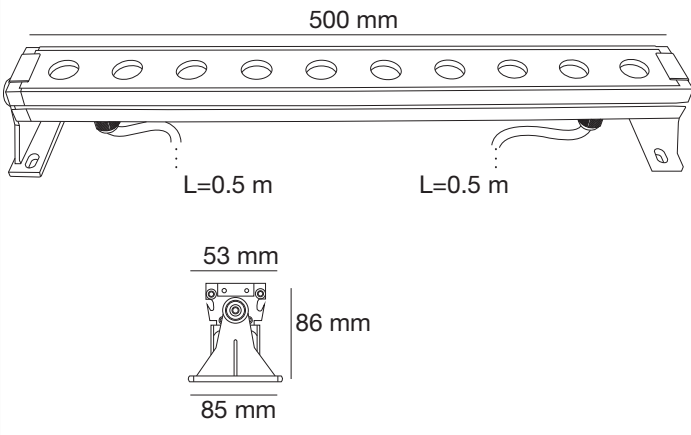
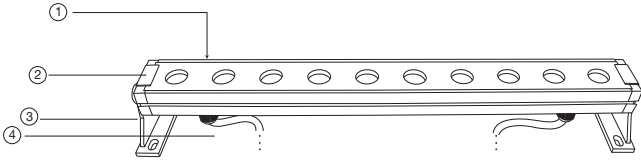
INSTRUCTIVO ANTES DE INSTALAR LEA ESTE INSTRUCTIVO.

**ADVERTENCIAS:**

Nunca realice conexiones eléctricas con las manos mojadas. No lleve a cabo la instalación con la alimentación de la red eléctrica conectada, ya que puede ocurrir un choque eléctrico. En caso de que la instalación sea en un lugar alto, realizar la instalación sobre un banco o escalera con la altura necesaria, que sea estable y sea colocado en un lugar seco y plano. No seguir las instrucciones anteriores pueden llevar a un choque eléctrico, caída, quemadura o alguna otra lesión.

PRECAUCIONES:

No instalar el luminario en lugares húmedos o expuestos a agentes químicos. Asegurarse de que las características eléctricas de la red de alimentación son las adecuadas para el luminario, ya que una diferencia puede ocasionar mal funcionamiento o resultar en un luminario quemado. No tirar el luminario ya que puede afectar sus características de seguridad.

DIMENSIONES	PRODUCTO
	 <ul style="list-style-type: none"> • 1. VIDRIO TEMPLADO • 2. HOUSING • 3. SOPORTE • 4. CABLE

Nota: : El dibujo muestra una introducción general a esta descripción. Cuando exista discrepancia entre el actual producto y el dibujo, por favor revise los productos reales.

1. Características

- Reflector RGB de 20W y peso de 2.6kg.
- Tipo de LED: OSRAM
- Disponible en apertura: | 30° |
- Voltaje: 24 VDC
- Consumo: 33.6W
- Instalación para sobreponer en piso
- Uso para exteriores.
- Material: Aluminio extruido cubierto con polvo gris y vidrio templado de 3mm, vidrio y housing sellado con silicón
- Acabado color gris.
- | IP66 | IK05 |

CONTACTO

País de Origen: China

Importador: Consorcio Eléctrico, S.A de C.V. | R.F.C. CEL750502KU2

Marca: BRILLIANT®

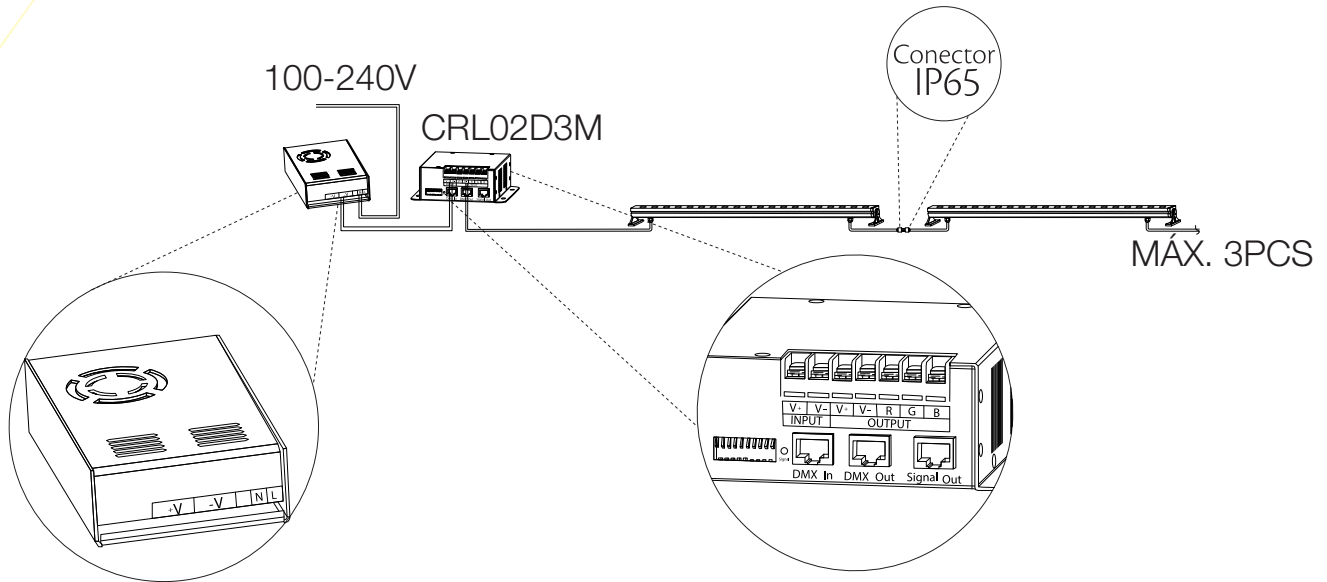
DIRECCIÓN: Av. Río Consulado #121, Col. Arenal Del. Azcapotzalco, C.P.02980, Ciudad de México, México.

TELÉFONOS: (55)5597 0219 | (55) 5583 0306 | (55) 5597 0242. LADA(sin costo) 800 8228 697

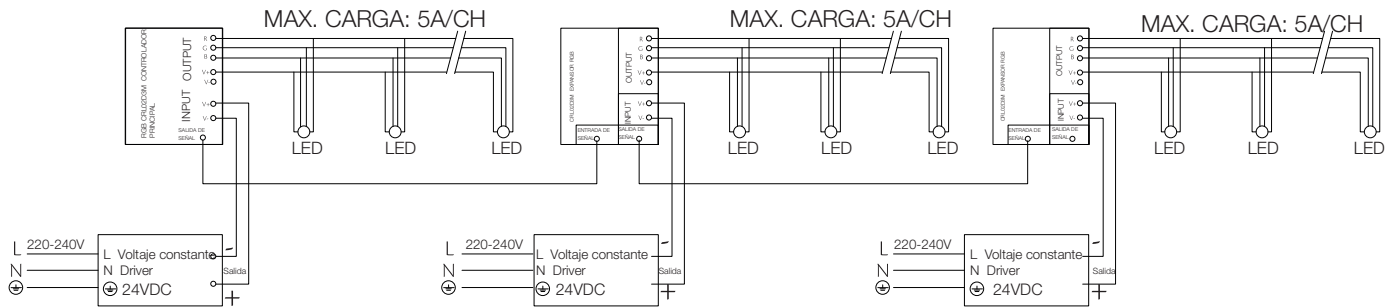
MODELO: LK1036RGB

LUMINARIO: WALL WASHER HIGH POWER LED RGB 50CM

2. Instalación



RGB: Circuito de producto (Cable 4)



1. La fuente de luz del LED puede crear tres colores de rojo, verde, azul (RGB) al mismo tiempo y crear un RGB sincrónico cambiando a través del controlador de cambio de color.
2. Los tres cables de polaridad representan los tres colores de rojo, verde, azul que alimentan la corriente para el conductor individual de la adaptación, controlar el programa de cambio de color.
3. Asegúrese de que los cables de cada empalme que representan el color conectado estén en un mismo circuito, de lo contrario no se podrá crear un cambio de color sincronizado.
4. La cantidad de conexión no puede superar la máxima carga permitida de la fuente de alimentación, también es recomendable que la distancia entre el ajuste y el controlador de cambio de color sea inferior a 20m y la longitud de la señal cable RJ45 entre el controlador principal y el expansor sea menor de 50m.

CONTACTO

País de Origen: China

Importador: Consorcio Eléctrico, S.A de C.V. | R.F.C. CEL750502KU2

Marca: BRILLIANT®

DIRECCIÓN: Av. Río Consulado #121, Col. Arenal Del. Azcapotzalco, C.P.02980, Ciudad de México, México.

TELÉFONOS: (55)5597 0219 | (55) 5583 0306 | (55) 5597 0242. LADA(sin costo) 800 8228 697