

MODELO: LK1036WW LK1036CW

LUMINARIO: WALL WASHER HIGH POWER LED 50CM

INSTRUCTIVO ANTES DE INSTALAR LEA ESTE INSTRUCTIVO.

**ADVERTENCIAS:**

Nunca realice conexiones eléctricas con las manos mojadas. No lleve a cabo la instalación con la alimentación de la red eléctrica conectada, ya que puede ocurrir un choque eléctrico. En caso de que la instalación sea en un lugar alto, realizar la instalación sobre un banco o escalera con la altura necesaria, que sea estable y sea colocado en un lugar seco y plano. No seguir las instrucciones anteriores pueden llevar a un choque eléctrico, caída, quemadura o alguna otra lesión.

PRECAUCIONES:

No instalar el luminario en lugares húmedos o expuestos a agentes químicos. Asegurarse de que las características eléctricas de la red de alimentación son las adecuadas para el luminario, ya que una diferencia puede ocasionar mal funcionamiento o resultar en un luminario quemado. No tirar el luminario ya que puede afectar sus características de seguridad.

DIMENSIONES	PRODUCTO
	<ul style="list-style-type: none"> • 1. LUMINARIA • 2. FUENTE • 3. SOPORTE O FIJADOR • 4. TORNILLOS • 5. LLAVE ALLEN

Nota: : El dibujo muestra una introducción general a esta descripción. Cuando exista discrepancia entre el actual producto y el dibujo, por favor revise los productos reales.

1. Características

- Reflector monocromático de 20W y peso de 2.6kg.
- Disponible en blanco cálido (3000°K | WW) y blanco frío (6000°K | CW).
- Tipo de LED: OSRAM
- Disponible en apertura: | 30° | 15° | 20° | 45°
- Voltaje: 100-277 V~
- Consumo: 20.8W
- Instalación para sobreponer en piso
- Uso para exteriores.
- Material: Aluminio extruido cubierto con polvo gris y vidrio templado de 3mm, vidrio y housing sellado con silicón
- Acabado color gris.
- CRI80 | IP66 | IK05 |

CONTACTO

País de Origen: China

Importador: Consorcio Eléctrico, S.A de C.V. | R.F.C. CEL750502KU2

Marca: BRILLIANT®

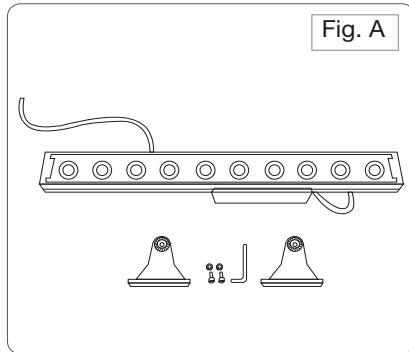
DIRECCIÓN: Av. Río Consulado #121, Col. Arenal Del. Azcapotzalco, C.P.02980, Ciudad de México, México.

TELÉFONOS: (55) 5597 0219 | (55) 5583 0306 | (55) 5597 0242. LADA (sin costo) 800 8228 697

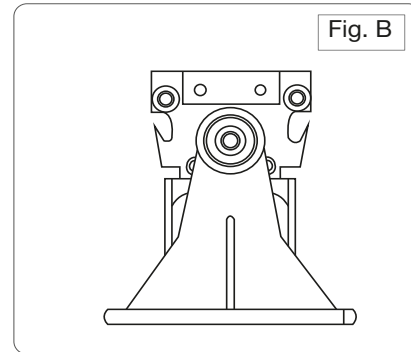
MODELO: LK1036WW LK1036CW

LUMINARIO: WALL WASHER HIGH POWER LED 50CM

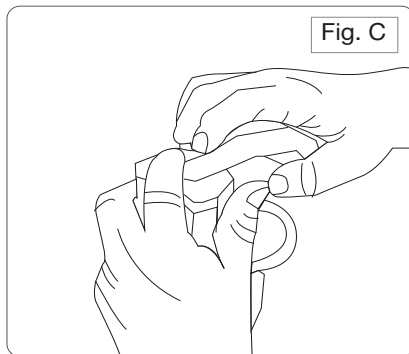
2. Instalación



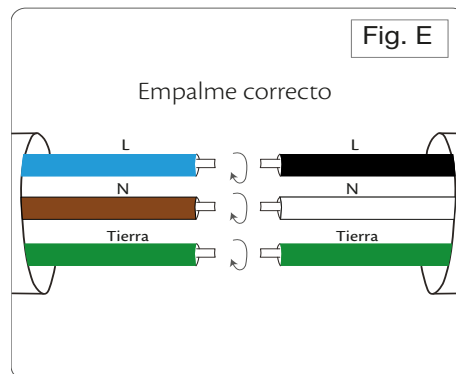
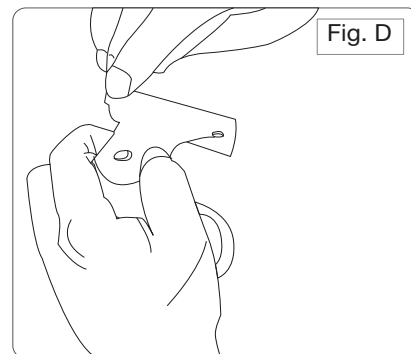
2. Identifica y saca el producto de su empaque.



2.1 Fija la luminaria para insertarla.



2.2 Sujeta el soporte de forma que la parte hueca se encuentre en la parte superior, coloca la rondana de presión, después el tornillo y finalmente presiona para ajustar la dirección con la llave allen. Este reflector cuenta con una fuente integrada.



2.3 Identifica el cable de alimentación, deberá tener 3 hilos, los cuales se identificarán como: N, L, TIERRA. Realiza el empalme de la luminaria con el cable de alimentación. Estañando con un cautín las puntas y cubriendo el empalme con una funda termocontráctil (Se recomienda utilizarla con resina cuando el empalme se encuentre al exterior). Con una pistola de calor se puede exponer las fundas para que se contraigan y la resina de la funda cubra todo el empalme. Si no se utiliza la funda, debe usarse el conector intermedio para el buen funcionamiento y evitar filtraciones de agua.

CONTACTO

País de Origen: China

Importador: Consorcio Eléctrico, S.A de C.V. | R.F.C. CEL750502KU2

Marca: BRILLIANT®

DIRECCIÓN: Av. Río Consulado #121, Col. Arenal Del. Azcapotzalco, C.P. 02980, Ciudad de México, México.

TELÉFONOS: (55) 5597 0219 | (55) 5583 0306 | (55) 5597 0242. LADA (sin costo) 800 8228 697

www.brillanteiluminacion.mx