

MODELO: LK2007WW / LK2007CW

LUMINARIO: WALL LIGHT 02

INSTRUCTIVO ANTES DE INSTALAR LEA ESTE INSTRUCTIVO.

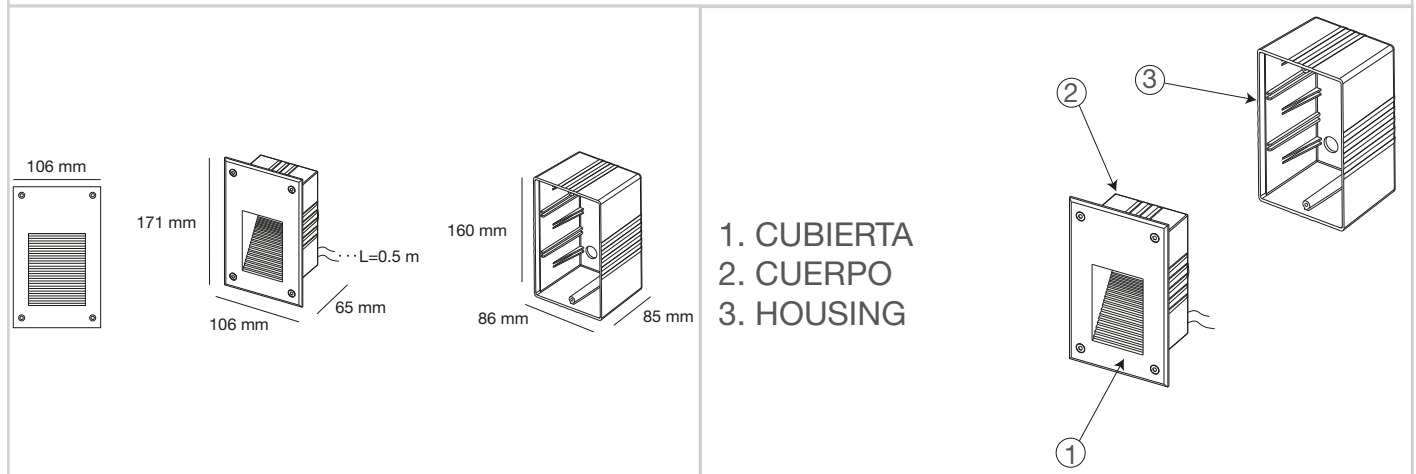
ADVERTENCIAS:

Nunca realice conexiones eléctricas con las manos mojadas. No lleve a cabo la instalación con la alimentación de la red eléctrica conectada, ya que puede ocurrir un choque eléctrico. En caso de que la instalación sea en un lugar alto, realizar la instalación sobre un banco o escalera con la altura necesaria, que sea estable y sea colocado en un lugar seco y plano. No seguir las instrucciones anteriores pueden llevar a un choque eléctrico, caída, quemadura o alguna otra lesión.

**PRECAUCIONES:**

No instalar el luminario en lugares húmedos o expuestos a agentes químicos. Asegurarse de que las características eléctricas de la red de alimentación son las adecuadas para el luminario, ya que una diferencia puede ocasionar mal funcionamiento o resultar en un luminario quemado. No tirar el luminario ya que puede afectar sus características de seguridad.

DIMENSIONES



Nota: El dibujo muestra una introducción general a esta descripción. Cuando exista diferencia entre el actual producto y el dibujo. Por favor revisa los productos reales.

1. Características

- Este producto es una luminaria de cortesía rectangular con detalles de canales y peso de 1kg.
- Blanco cálido (3000°K | WW) y Blanco frío (6000°K | CW)
- Tipo de LED: SMD 3020.
- Apertura: | 120° |
- Voltaje: 100-240 V~
- Consumo: 4W
- Instalación empotrable sobre muros, pasillos o escaleras, uso para interiores y exteriores.
- Acabado color gris claro.
- Material: Aluminio fundido a presión cubierto con polvo gris oscuro.
- CRI80 | IK10 | IP65

CONTACTO

País de Origen: China

Importador: Consorcio Eléctrico, S.A de C.V. | R.F.C. CEL750502KU2

Marca: BRILLIANT®

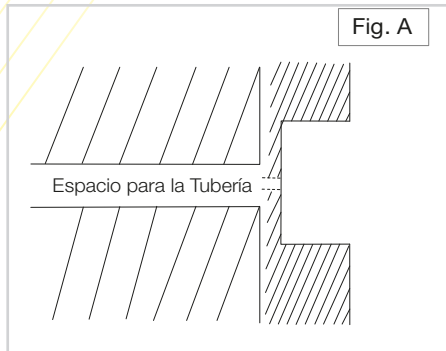
DIRECCIÓN: Av. Río Consulado #121, Col. Arenal Del. Azcapotzalco, C.P.02980, Ciudad de México, México.

TELÉFONOS: (55) 5597 0219 | (55) 5583 0306 | (55) 5597 0242. LADA (sin costo) 800 8228 697

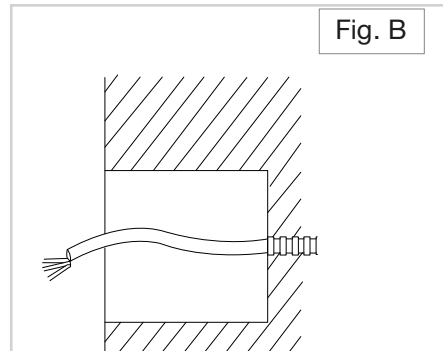
MODELO: LK2007WW / LK2007CW

LUMINARIO: WALL LIGHT 02

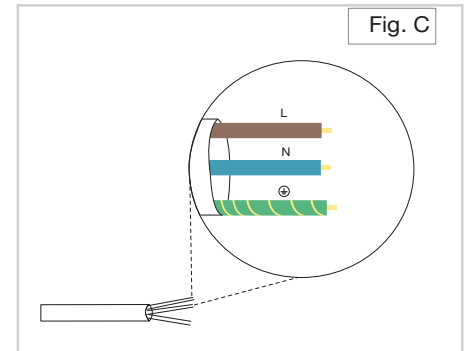
2. Instalación



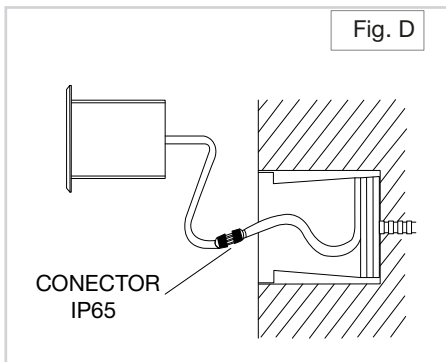
2.1 Es necesario que antes de instalar la luminaria y cualquiera de sus partes se tenga una preparación eléctrica y de obra civil como tubería de PVC o de algún material que permita la canalización del cable de alimentación hasta la lámpara.



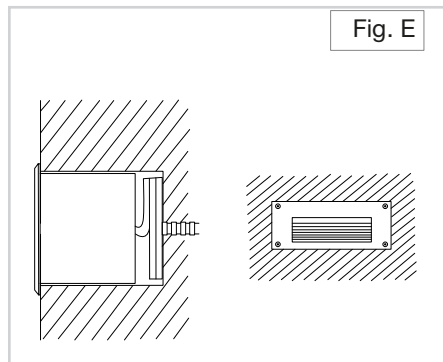
2.2 Poner el housing en la pared, el lado debe estar en el mismo nivel que el cable de la superficie para pasar por el housing.



2.3 Es necesario hacer la conexión eléctrica correspondiente antes de empotrar la lámpara.



2.4 Una vez unido los cables correspondientes, enbana el conector para evitar filtraciones. Mantener la suficiente longitud. Se sugiere el conector IP65



2.5 En este momento se puede colocar la luminaria en el espacio que previamente se adecuo al muro.

CONTACTO

País de Origen: China

Importador: Consorcio Eléctrico, S.A de C.V. | R.F.C. CEL750502KU2

Marca: BRILLIANT®

DIRECCIÓN: Av. Río Consulado #121, Col. Arenal Del. Azcapotzalco, C.P.02980, Ciudad de México, México.

TELÉFONOS: (55) 5597 0219 | (55) 5583 0306 | (55) 5597 0242. LADA (sin costo) 800 8228 697

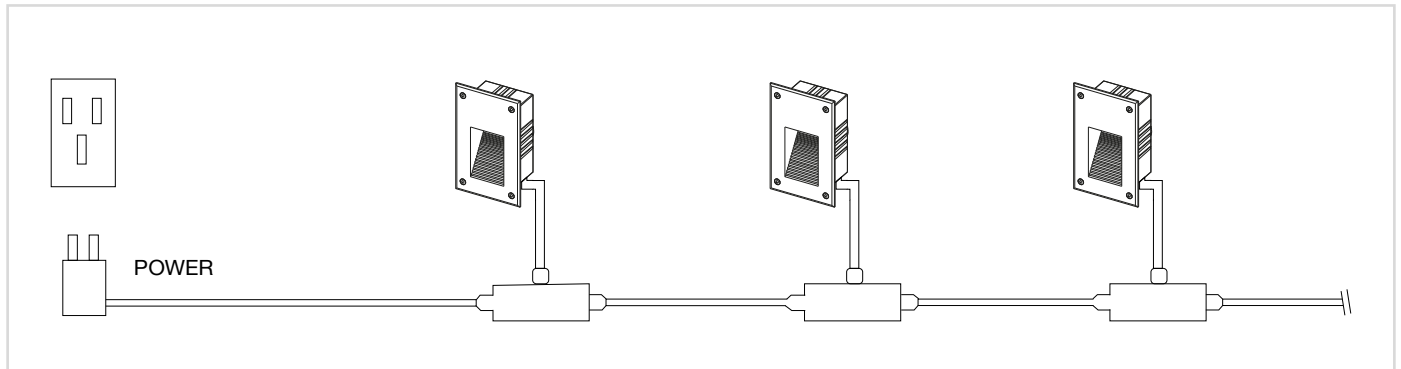
MODELO: LK2007WW / LK2007CW

LUMINARIO: WALL LIGHT 02

3. Diagrama de cableado

3.1 Montaje de alta tensión de un solo color: consulte el siguiente método de cableado recomendado.

Ejemplo de cableado:



CONTACTO

País de Origen: China

Importador: Consorcio Eléctrico, S.A de C.V. | R.F.C. CEL750502KU2

Marca: BRILLIANT®

DIRECCIÓN: Av. Río Consulado #121, Col. Arenal Del. Azcapotzalco, C.P. 02980, Ciudad de México, México.

TELÉFONOS: (55) 5597 0219 | (55) 5583 0306 | (55) 5597 0242. LADA (sin costo) 800 8228 697