

MODELO:LKA0620

LUMINARIO: SUPER LINEAL RGBW 50CM

INSTRUCTIVO ANTES DE INSTALAR LEA ESTE INSTRUCTIVO.

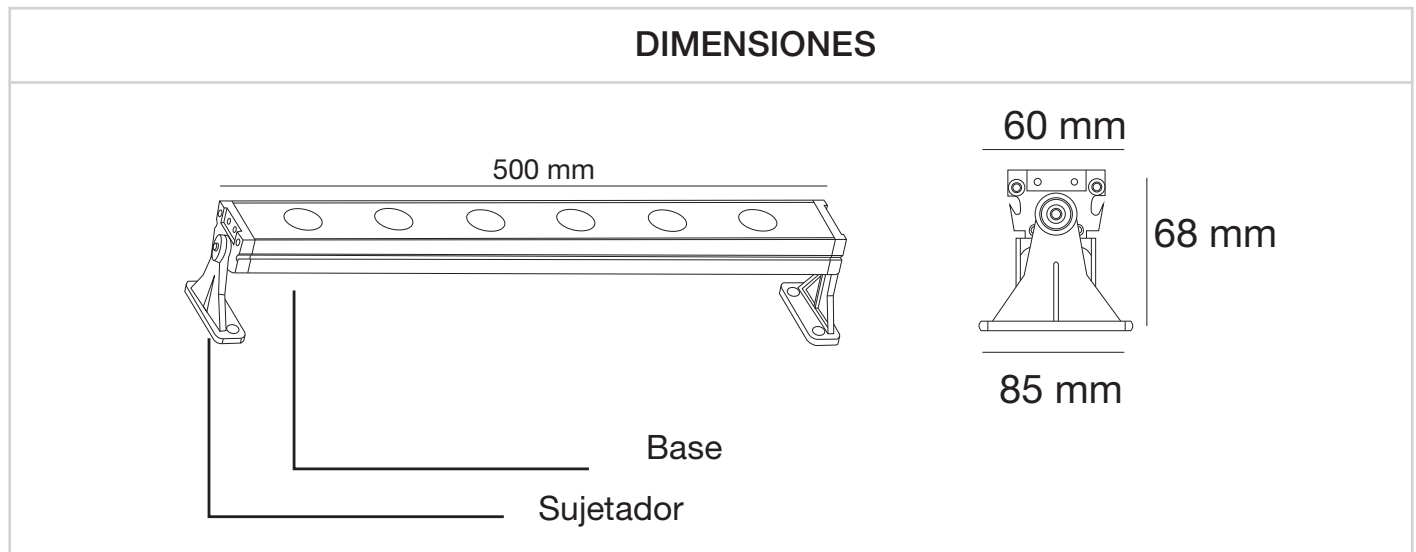
**ADVERTENCIAS:**

Nunca realice conexiones eléctricas con las manos mojadas. No lleve a cabo la instalación con la alimentación de la red eléctrica conectada, ya que puede ocurrir un choque eléctrico. En caso de que la instalación sea en un lugar alto, realizar la instalación sobre un banco o escalera con la altura necesaria, que sea estable y sea colocado en un lugar seco y plano. No seguir las instrucciones anteriores pueden llevar a un choque eléctrico, caída, quemadura o alguna otra lesión.

PRECAUCIONES:

No instalar el luminario en lugares húmedos o expuestos a agentes químicos. Asegurarse de que las características eléctricas de la red de alimentación son las adecuadas para el luminario, ya que una diferencia puede ocasionar mal funcionamiento o resultar en un luminario quemado. No tirar el luminario ya que puede afectar sus características de seguridad.

DIMENSIONES



Nota: : El dibujo muestra una introducción general a esta descripción. Cuando exista discrepancia entre el actual producto y el dibujo, por favor revise los productos reales.

1. Características

- Reflector RGBW de 24W y peso 2.4kg.
- Tipo de LED: RGBW 4 EN 1
- Disponible en apertura: | 16° | 30°
- Voltaje: 24 VDC
- Consumo: 48W
- Instalación para sobreponer en piso o en muro.
- Uso para exteriores.
- Material: Aluminio fundido a presión cubierto de polvo gris, con cubierta de acero inoxidable y vidrio templado de 3mm, vidrio y housing sellado con silicón.
- Acabado color gris.
- | IK05 | IP65

CONTACTO

País de Origen: China

Importador: Consorcio Eléctrico, S.A de C.V. | R.F.C. CEL750502KU2

Marca: BRILLIANT®

DIRECCIÓN: Av. Río Consulado #121, Col. Arenal Del. Azcapotzalco, C.P.02980, Ciudad de México, México.

TELÉFONOS: (55) 5597 0219 | (55) 5583 0306 | (55) 5597 0242. LADA (sin costo) 800 8228 697

MODELO:LKA0620

LUMINARIO: SUPER LINEAL RGBW 50CM

ANTES DE COMENZAR

• Antes de comenzar su instalación y uso es necesario saber que fallas en el procedimiento podrían ocasionar riesgos considerables hacia la persona que desea utilizarla, el mal funcionamiento de la luminaria e incluso daños en la instalación eléctrica, por lo que debe ser utilizada por personal calificado y seguir a detalle los procedimientos correctos de instalación y mantenimiento.

PRECAUCIONES DE SEGURIDAD

- Para reducir riesgos de incendio, choque eléctrico o lesión no deje el luminario energizado, si no es necesaria su operación.
- No permita que se emplee como un juguete.
- Use sólo como lo describe este manual, y emplee sólo accesorios recomendados por el fabricante.
- No se utilice cuando las terminales de alimentación estén dañados, en caso de haberse dejado caer o haya sufrido un daño considerable.
- Aléjela de superficies con polvo, pelusa o cualquier cosa que pudiera reducir el flujo de aire en su interior.
- No se recomienda utilizar un cable distinto al especificado o al que posee la luminaria, extensiones eléctricas cuyos conductores sean de menor calibre o se encuentren dañadas.

IMPORTANTE

*Esta luminaria es IP65, no está hecha para ser sumergida, por ello es importante realizar la instalación de la mejor manera para evitar encharcamientos.

*Los empalmes deben ser realizados con material que impida la entrada de agentes corrosivos como conectores especiales, esto garantizará el buen funcionamiento de la luminaria.

2.Instalación

Este reflector necesita dispositivos para su instalación

Decodificador de 4 canales/Control DMX/Cable de 5 pines/Fuente de alimentación/Amplificador de señal(Si sobrepasa una distancia de 100m en cuanto a señal) / Funda termocontráctil-con resina o Conector intermedio (LKCONNECT)

- Al utilizar el cable de 5 pines, necesitamos identificar que código de colores contiene éste cable, se recomienda que los empalmes hacia la luminaria sean los mismos colores ó se tenga presente como se realizó el empalme.
- Una vez empalmados los cables, se pone una funda termocontráctil de 1/8 a cada punta para cubrir el empalme y con la pistola de calor se exponen las fundas para que se contraigan. En su defecto debe usarse un conector intermedio. (LKCONNECT)
- Posteriormente se cubren los empalmes con funda termocontráctil con resina y con una pistola de calor se exponen las fundas para que se contraigan y la resina de la funda cubra todo el empalme y así quedará sellada para que no se filtre el agua.
- Conectar la luminaria al decodificador DMX 4CH en el conector INPUT y OUTPUT. (Como se muestra en la Img.A)
- Se alimenta el reflector SUPER LINEAL RGBW a través del Decodificador.

*Se identifica la polaridad de nuestra fuente de alimentación con ayuda de un multímetro.

*Se conectan en la sección INPUT del decodificador DMX.

*El cable Negro/Blanco (V+) de la fuente y el cable negro(V-)

CONTACTO

País de Origen:China

Importador:Consorcio Eléctrico,S.A de C.V. | R.F.C. CEL750502KU2

Marca:BRILLIANT®

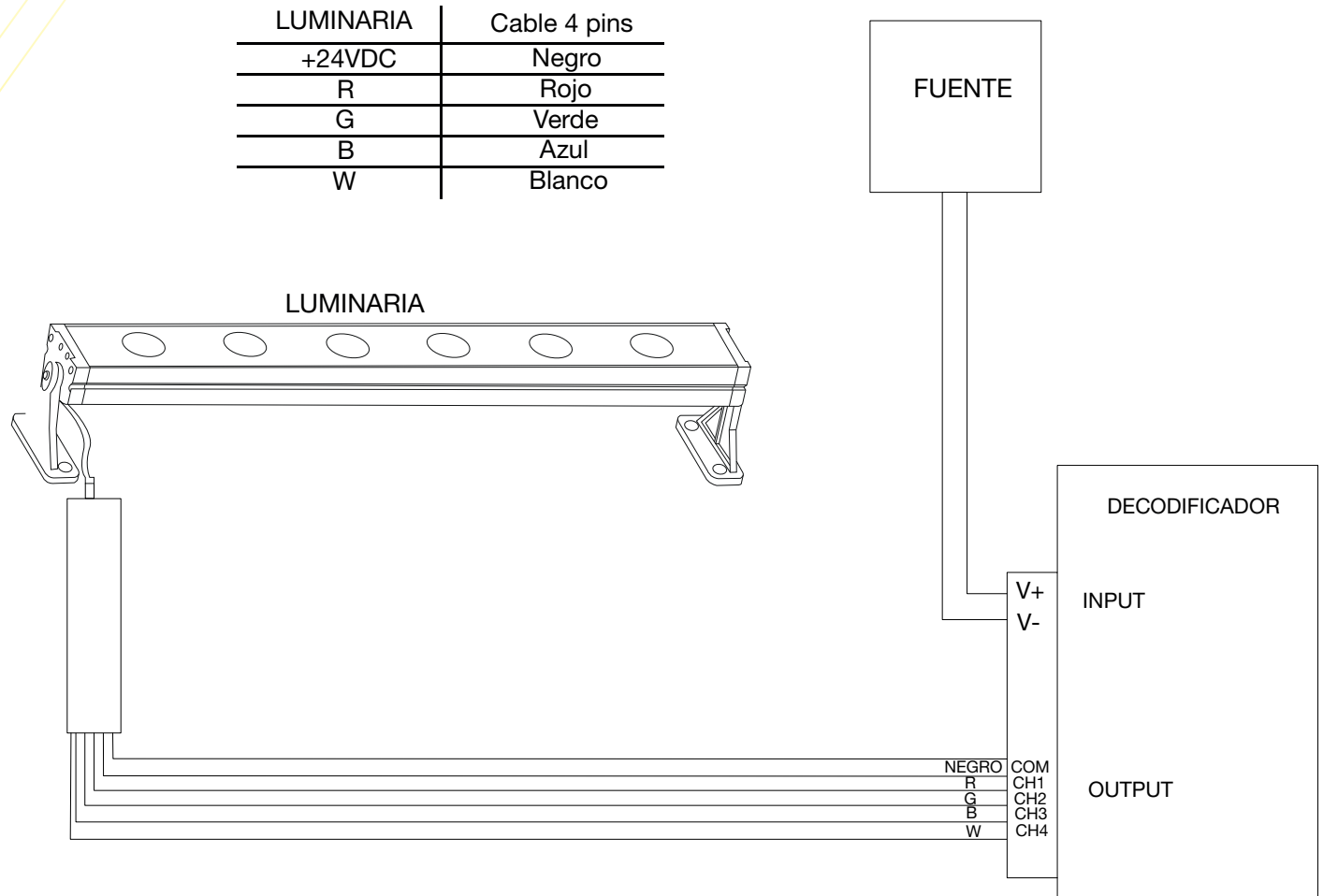
DIRECCIÓN: Av. Río Consulado #121, Col.Arenal Del. Azcapotzalco, C.P.02980, Ciudad de México, México.

TELÉFONOS:(55)5597 0219 | (55) 5583 0306 | (55) 5597 0242. LADA(sin costo) 800 8228 697

MODELO:LKA0620

LUMINARIO: SUPER LINEAL RGBW 50CM

3. DIAGRAMA DE INSTALACIÓN

**NOTA:**

El decodificador controla cierta cantidad de piezas dependiendo de la potencia de la luminaria (Consulte con su técnico)

*Contiene escenas pregrabadas.

CONTACTO

País de Origen:China

Importador:Consorcio Eléctrico,S.A de C.V. | R.F.C. CEL750502KU2

Marca:BRILLIANT®

DIRECCIÓN: Av. Río Consulado #121, Col.Arenal Del. Azcapotzalco, C.P.02980, Ciudad de México, México.

TELÉFONOS:(55)5597 0219 | (55) 5583 0306 | (55) 5597 0242. LADA(sin costo) 800 8228 697

MODELO:LKA0620

LUMINARIO: SUPER LINEAL RGBW 50CM

4. CARACTERÍSTICAS DE INSTALACIÓN CON CONEXIÓN CONTROL DMX

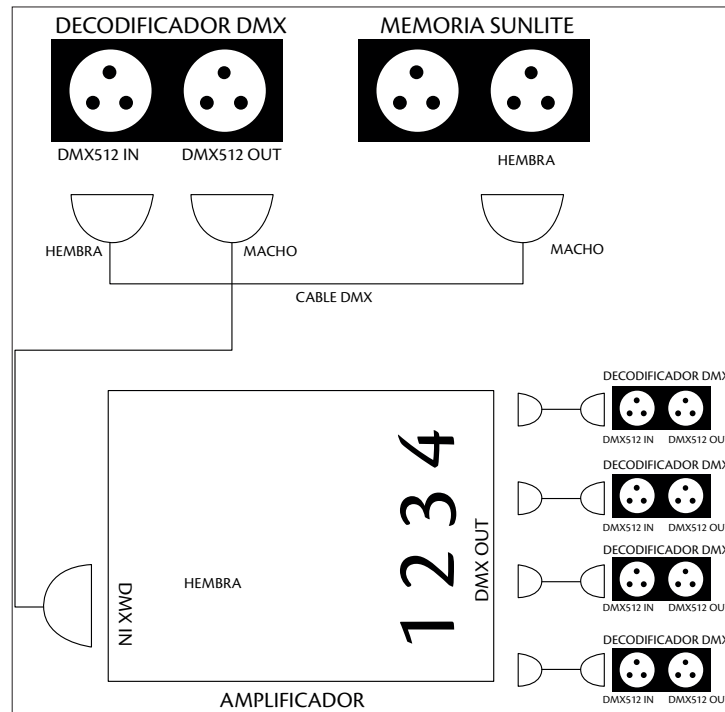
CONEXIÓN CONTROL DMX

1. Identificar el control DMX y adjuntar accesorios.
2. A través del cable DMX, con conectores tipo Cannon se conecta la memoria DMX (macho) hacia el decodificador DMX(Hembra)
3. Cuando se rebaza la distancia de comunicación (100m) de la memoria Sunlite hacia el decodificador DMX, se puede utilizar un amplificador de señal y se conecta de la siguiente manera:

**Mediante el Cable DMX, conecta el amplificador de señal (macho), hacia el Decodificador DMX(Hembra).*

**El amplificador cuenta con 4 salidas que permiten conectar decodificadores de señal como se muestra en el diagrama.*

4. Cuando el amplificador de señal se encuentra encendido, se encenderán los LEDS indicadores.
5. Una vez realizada la conexión, se podrá programar el control DMX y utilizar las diferentes secuencias.



NOTA IMPORTANTE:

Es de suma importancia que consideremos el utilizar reguladores de voltaje para cualquier luminaria que utilicemos, ya que cualquier sobre voltaje puede llegar a dañar por completo nuestro equipo.

CONTACTO

País de Origen:China

Importador:Consorcio Eléctrico,S.A de C.V. | R.F.C. CEL750502KU2

Marca:BRILLIANT®

DIRECCIÓN: Av. Río Consulado #121, Col.Arenal Del. Azcapotzalco, C.P.02980, Ciudad de México, México.

TELÉFONOS:(55)5597 0219 | (55) 5583 0306 | (55) 5597 0242. LADA(sin costo) 800 8228 697