

# DTSM30U6.2/ DTSM30W6.2/ DTSM30N6.2

## STRIPE BLOCK CEILING 646



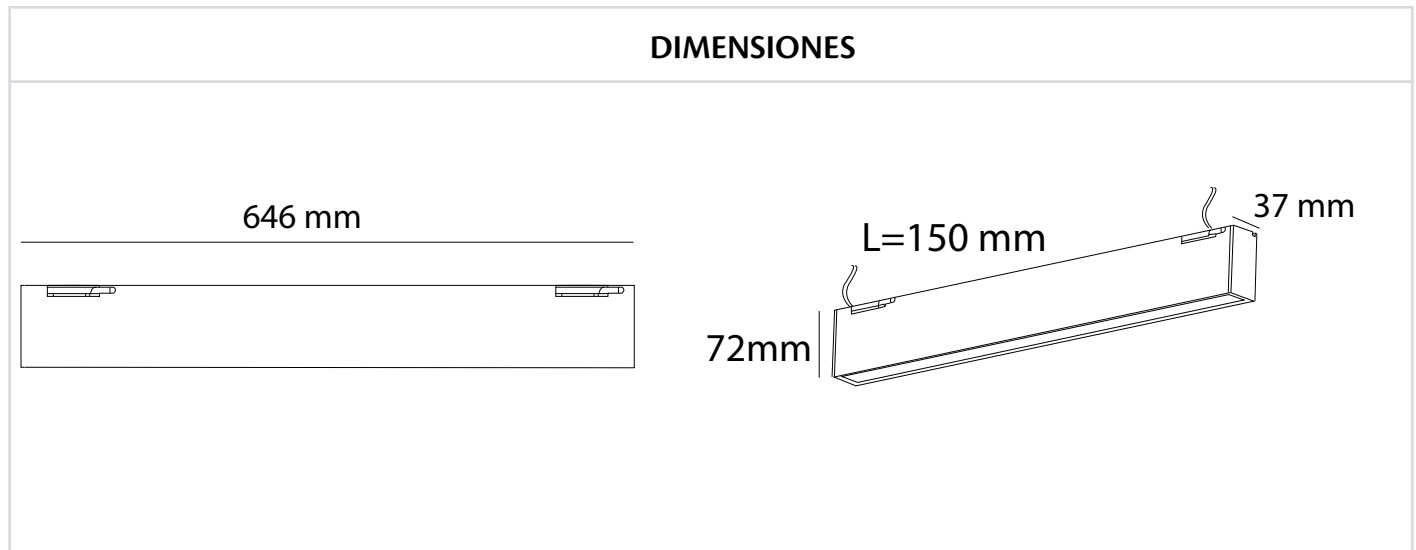
Lea las instrucciones:  
ADVERTENCIAS:

Nunca realice conexiones eléctricas con las manos mojadas. No lleve a cabo la instalación con la alimentación de la red eléctrica conectada, ya que puede ocurrir un choque eléctrico. En caso de que la instalación sea en un lugar alto, realizar la instalación sobre un banco o escalera con la altura necesaria, que sea estable y sea colocado en un lugar seco y plano. No seguir las instrucciones anteriores pueden llevar a un choque eléctrico, caída, quemadura o alguna otra lesión.

PRECAUCIONES:

No instalar el luminario en lugares húmedos o expuestos a agentes químicos. Asegurarse de que las características eléctricas de la red de alimentación son las adecuadas para el luminario, ya que una diferencia puede ocasionar mal funcionamiento o resultar en un luminario quemado. No tirar el luminario ya que puede afectar sus características de seguridad.

### DIMENSIONES



*Nota: El dibujo muestra una introducción general a esta descripción. Cuando exista diferencia entre el actual producto y el dibujo. Por favor revisar los productos reales.*

### 1. Características

- Luminaria downlight con formato rectangular para sobreponer.
- Iluminación difusa.
- Potencia 30W
- Disponible en blanco ultra cálido (2700°K | U), blanco cálido (3000°K | W) y blanco neutro (4000°K | N).
- El voltaje estándar de entrada es de 90~240VAC. Cuando instales el producto, por favor checa la etiqueta de datos en el producto y en el cable.
- Cuando instales, siempre trabaja con un técnico o un especialista.
- Este producto tiene un CRI 90
- El principal material de este producto es aluminio, el revestimiento de la superficie es solo adecuado para el ambiente natural, no instale este producto cerca del agua de mar o en un ambiente con alta salinidad o alta acidez.
- El grado de este producto es IP20, no poner el accesorio dentro del agua.
- Aplicable en temperatura ambiente: -20°C~40°C

#### CONTACTO

País de Origen: China

Importador: Consorcio Eléctrico, S.A de C.V. | R.F.C. CEL750502KU2

Marca: BRILLIANT®

DIRECCIÓN: Av. Río Consulado #121, Col. Arenal Del. Azcapotzalco, C.P. 02980, Ciudad de México, México.

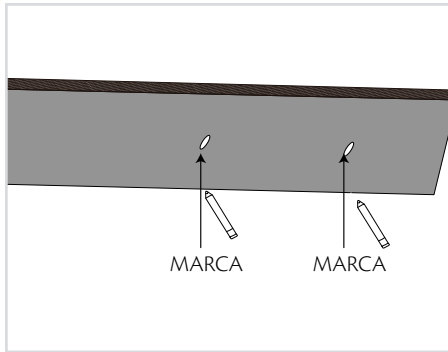
TELÉFONOS: (55) 5597 0219 | (55) 5583 0306 | (55) 5597 0242. LADA (sin costo) 800 8228 697

# DTSM30U6.2/ DTSM30W6.2/ DTSM30N6.2

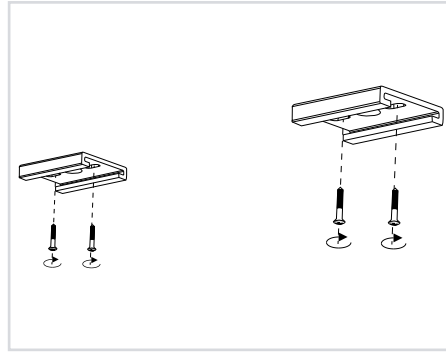
## STRIPE BLOCK CEILING 646

### 2. Conexión para sobreponer

Es necesario que antes de instalarla y cualquiera de sus partes se tenga una preparación eléctrica.



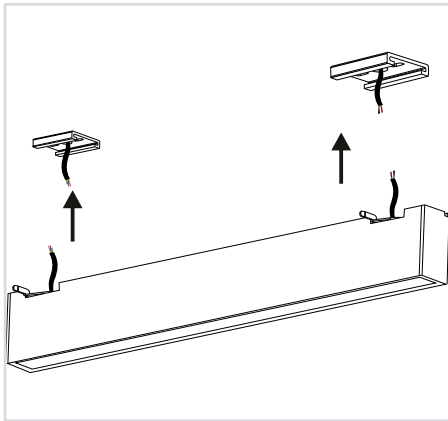
2.1 Hay que presentar las luminaria en el plafón o muro donde se montará y con ayuda de un lápiz marcar lo orificios donde irán los taquetes y con ayuda de un taladro con roto martillo si es necesario barrenar las marcas que se hicieron con el lápiz.



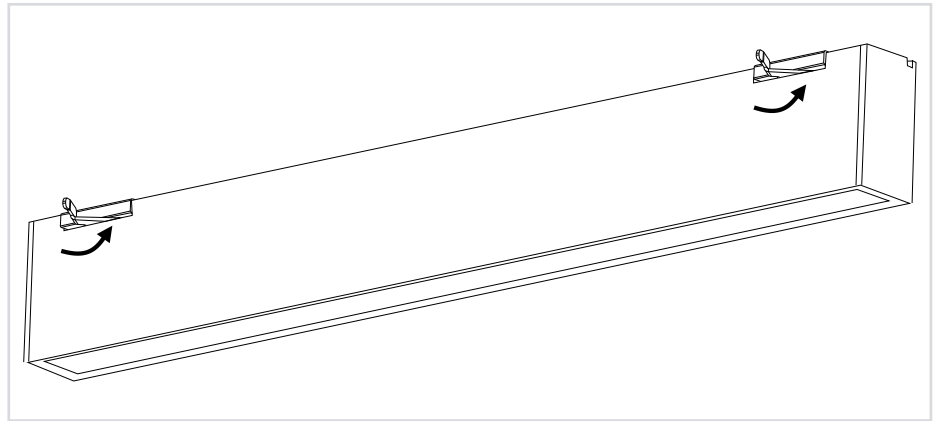
2.2 En el orificio que se hizo con ayuda del taladro, coloca los taquetes incluidos en el empaque.



2.3 Identificar el cable de alimentación de-bera tener hilos los cuales se identifican como: "L", "N" y ⊕



2.4 Realizar la conexión eléctrica antes de colocar la luminaria. Cuidando que el empalme de los cables se el correcto.



2.5 Colocar la lámpara tomando en cuenta la posición de esta misma con las tapas, ya que si no coinciden las muescas la lámpara no entrara o entrara de forma forzada y puede provocar daño.

Gira los broches de seguro de la lámpara para sostener y asegurar la lámpara.

Este mismo proceso debe repetirse con cada luminaria

#### CONTACTO

País de Origen:China

Importador:Consortio Eléctrico,S.A de C.V. | R.F.C. CEL750502KU2

Marca:BRILLIANT®

DIRECCIÓN: Av. Río Consulado #121, Col.Arenal Del. Azcapotzalco, C.P.02980, Ciudad de México, México.

TELÉFONOS:(55)5597 0219 | (55) 5583 0306 | (55) 5597 0242. LADA(sin costo) 800 8228 697