

# MODELO:RM40W.1

## LUMINARIO: REFLECTOR LANDSCAPE 02

### INSTRUCTIVO ANTES DE INSTALAR LEA ESTE INSTRUCTIVO.

**ADVERTENCIAS:**

Nunca realice conexiones eléctricas con las manos mojadas. No lleve a cabo la instalación con la alimentación de la red eléctrica conectada, ya que puede ocurrir un choque eléctrico. En caso de que la instalación sea en un lugar alto, realizar la instalación sobre un banco o escalera con la altura necesaria, que sea estable y sea colocado en un lugar seco y plano. No seguir las instrucciones anteriores pueden llevar a un choque eléctrico, caída, quemadura o alguna otra lesión.

**PRECAUCIONES:**

No instalar el luminario en lugares húmedos o expuestos a agentes químicos. Asegurarse de que las características eléctricas de la red de alimentación son las adecuadas para el luminario, ya que una diferencia puede ocasionar mal funcionamiento o resultar en un luminario quemado. No tirar el luminario ya que puede afectar sus características de seguridad.

DIMENSIONES	PRODUCTO
<p> <math>\varnothing 160 \text{ mm}</math>            265 mm            40 mm  <math>\varnothing 150 \text{ mm}</math>            232 mm  <math>\varnothing 110 \text{ mm}</math> </p>	<ul style="list-style-type: none"> <li>• 1. CUBIERTA</li> <li>• 2. CUERPO</li> <li>• 3. BASE</li> </ul>

*Nota: : El dibujo muestra una introducción general a esta descripción. Cuando exista discrepancia entre el actual producto y el dibujo, por favor revise los productos reales.*

### 1. Características

- Reflector Monocromático dirigible 40W y peso 5kg.
- Disponible en blanco cálido ( 3000°K| W)
- Tipo de LED: NICHIA
- Disponible en apertura: | 25° | 12° | 38°
- Voltaje: 100-277 V~
- Consumo: 44.8W
- Instalación para sobreponer en piso o en muro.
- Uso para exteriores.
- Material: Aluminio fundido a presión cubierto de polvo gris y vidrio templado de 3mm
- Acabado color gris.
- | CRI80 | IK06 | IP66

#### CONTACTO

País de Origen: China

Importador: Consorcio Eléctrico, S.A de C.V. | R.F.C. CEL750502KU2

Marca: BRILLIANT®

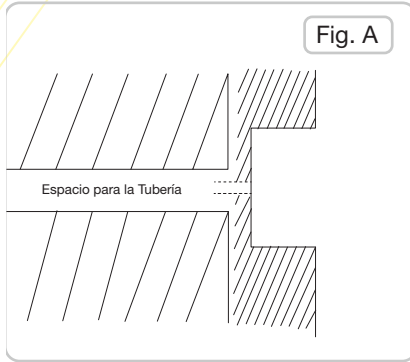
DIRECCIÓN: Av. Río Consulado #121, Col. Arenal Del. Azcapotzalco, C.P.02980, Ciudad de México, México.

TELÉFONOS: (55) 5597 0219 | (55) 5583 0306 | (55) 5597 0242. LADA(sin costo) 800 8228 697

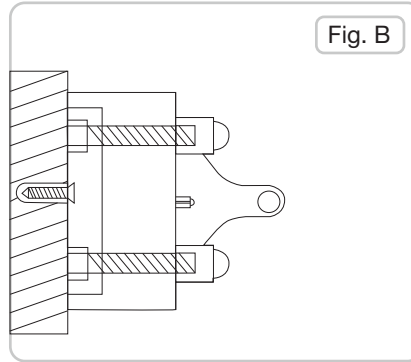
# MODELO: RM40W.1

## LUMINARIO: REFLECTOR LANDSCAPE 02

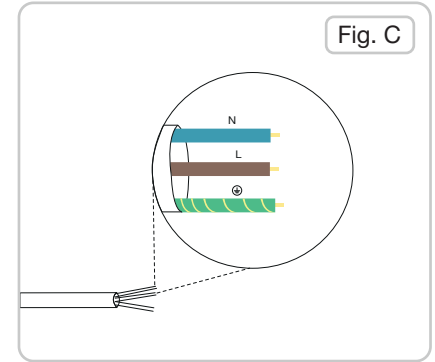
### 3. Instalación



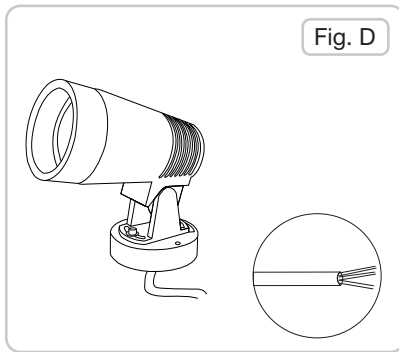
**1.** Es necesario que antes de instalar la luminaria y cualquiera de sus partes se tenga una preparación eléctrica y de obra civil como tubería de PVC o de algún material que permita la canalización del cable de alimentación hasta la lámpara.  
(Como se muestra en el diagrama A)



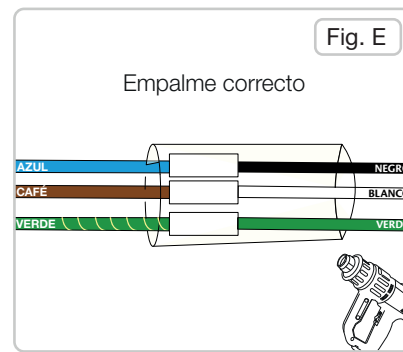
**2.** La luminaria cuenta con una base que permite la fijación a cualquier superficie plana. Está deberá desatornillarse de la lámpara para poderse fijar mediante taquetes y tornillos para después de estar fija poder atornillar la lámpara.  
(Como se muestra en el diagrama B)



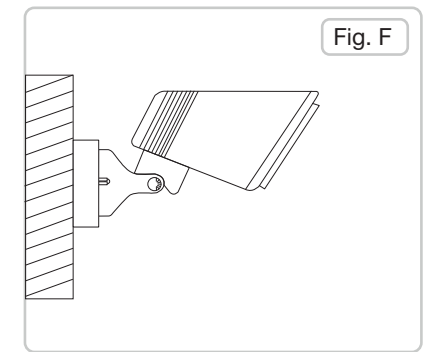
**3.** Es necesario hacer la conexión eléctrica correspondiente antes de empotrar la lámpara.  
(Como se muestra en el diagrama C)



**4.** La luminaria cuenta con 50cm de cable, si se requiere realizar una extensión de cable se deberá tomar en cuenta la polaridad en todo momento. (Como se muestra en el diagrama D)



**5.** El empalme de la extensión deberá ser aislado con fundas termo contráctiles en la unión de los pines y con una funda termo contráctil con resina para resguardar el empalme en general contra la humedad.  
(Como se muestra en el diagrama E)



**6.** En este momento se puede colocar la luminaria en el espacio que previamente se adecuo ya sea en suelo o en plafón. (Como se muestra en el diagrama F)

Las fundas termo contráctiles se cortarán dependiendo la medida necesaria para cubrir el empalme y deberá ser según el calibre del cable utilizado en ese momento.

#### CONTACTO

País de Origen: China

Importador: Consorcio Eléctrico, S.A de C.V. | R.F.C. CEL750502KU2

Marca: BRILLIANT®

DIRECCIÓN: Av. Río Consulado #121, Col. Arenal Del. Azcapotzalco, C.P.02980, Ciudad de México, México.

TELÉFONOS: (55)5597 0219 | (55) 5583 0306 | (55) 5597 0242. LADA(sin costo) 800 8228 697

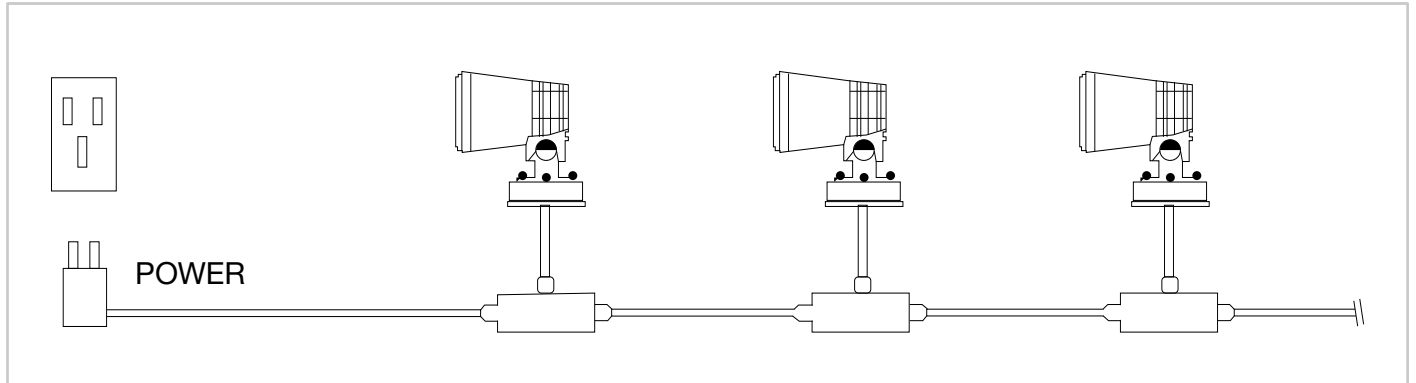
# MODELO: RM40W.1

## LUMINARIO: REFLECTOR LANDSCAPE 02

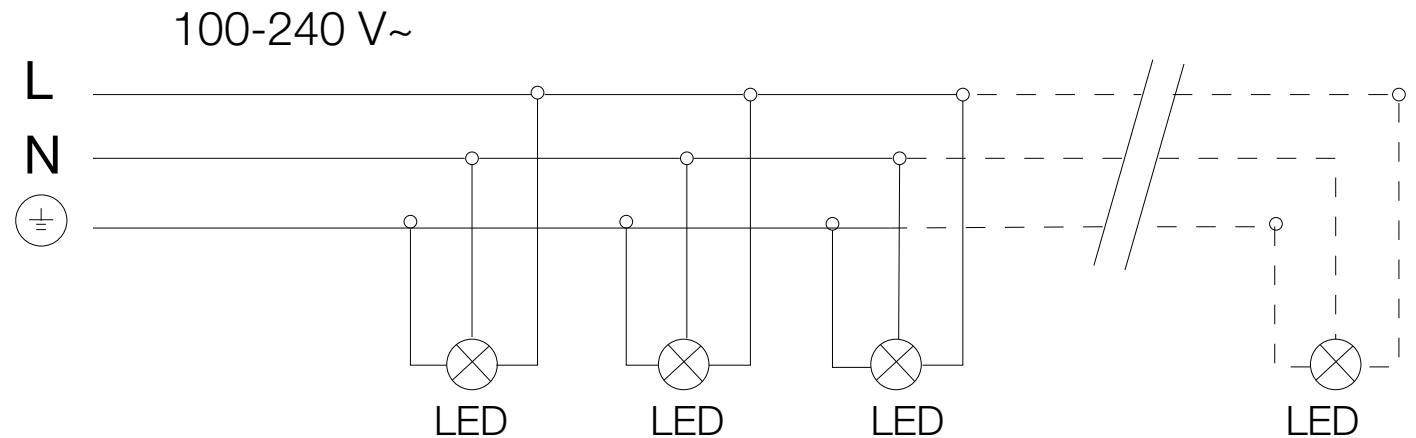
### 4. DIAGRAMA DE CABLEADO

**4.1** Montaje de alta tensión de un solo color: consulte el siguiente método de cableado recomendado.

Ejemplo de cableado:



### Circuito del producto



#### CONTACTO

País de Origen: China

Importador: Consorcio Eléctrico, S.A de C.V. | R.F.C. CEL750502KU2

Marca: BRILLIANT®

DIRECCIÓN: Av. Río Consulado #121, Col. Arenal Del. Azcapotzalco, C.P.02980, Ciudad de México, México.

TELÉFONOS: (55) 5597 0219 | (55) 5583 0306 | (55) 5597 0242. LADA (sin costo) 800 8228 697