

# MODELO:PS0810

## PERFIL PS0810

### INSTRUCTIVO ANTES DE INSTALAR LEA ESTE INSTRUCTIVO.



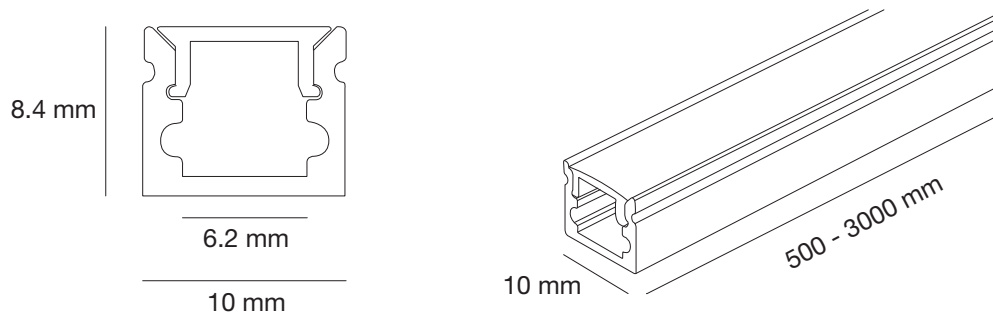
#### ADVERTENCIAS:

Nunca realice conexiones eléctricas con las manos mojadas. No lleve a cabo la instalación con la alimentación de la red eléctrica conectada, ya que puede ocurrir un choque eléctrico. En caso de que la instalación sea en un lugar alto, realizar la instalación sobre un banco o escalera con la altura necesaria, que sea estable y sea colocado en un lugar seco y plano. No seguir las instrucciones anteriores pueden llevar a un choque eléctrico, caída, quemadura o alguna otra lesión.

#### PRECAUCIONES:

No instalar el luminario en lugares húmedos o expuestos a agentes químicos. Asegurarse de que las características eléctricas de la red de alimentación son las adecuadas para el luminario, ya que una diferencia puede ocasionar mal funcionamiento o resultar en un luminario quemado. No tirar el luminario ya que puede afectar sus características de seguridad.

### DIMENSIONES



*Nota: El dibujo muestra una introducción general a esta descripción. Cuando exista discrepancia entre el actual producto y el dibujo. Por favor revisar los productos reales.*

## 1. Características

- Perfil de aluminio con difusor lechoso.
- Para alojar tira luminosa de hasta 6 mm de ancho.
- Instalación sobre superficies planas.
- Para atenuar el brillo e incorporar la luz al ambiente.
- Hecho de aluminio.
- Con difusor PC lechoso.
- Presentación de 0.5-3m
- Medida interior 6.2mm
- Tipo Ultra slim
- Tiras compatibles: S242240.W.1 | S242240.W.3|

#### CONTACTO

País de Origen: China

Importador: Consorcio Eléctrico, S.A de C.V. | R.F.C. CEL750502KU2

Marca: BRILLIANT®

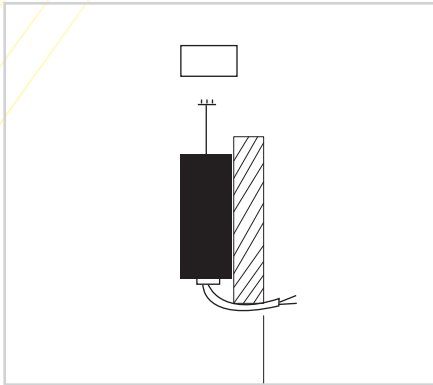
DIRECCIÓN: Av. Río Consulado #121, Col. Arenal Del. Azcapotzalco, C.P.02980, Ciudad de México, México.

TELÉFONOS: (55)5597 0219 | (55) 5583 0306 | (55) 5597 0242. LADA(sin costo) 800 8228 697

# MODELO:PS0810

## PERFIL PS0810

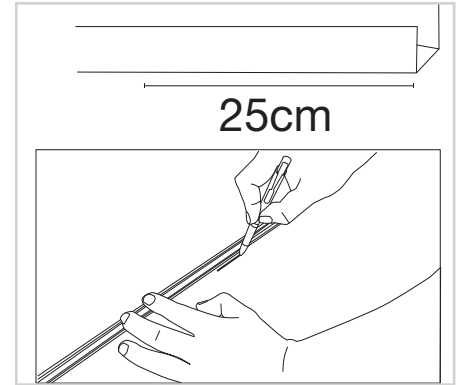
### INSTALACIÓN



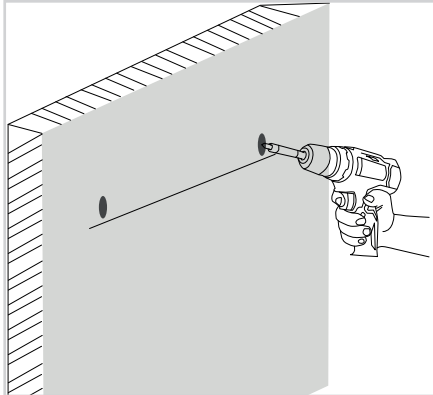
1. Determina el lugar donde se colocará la fuente de alimentación.



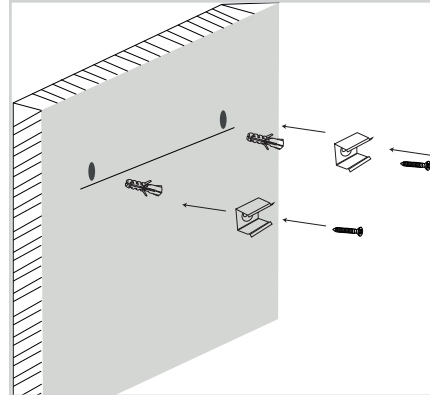
2. Determina el área de la instalación, esta puede ser en madera, tabla roca, yeso o concreto.



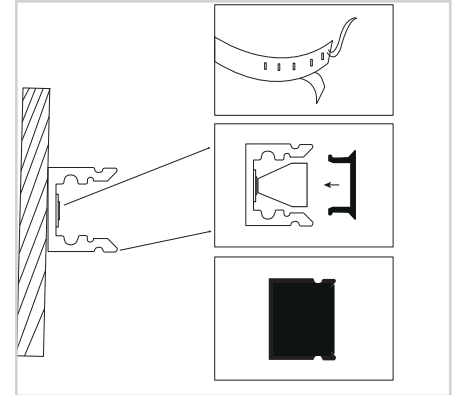
3. Presentar la canaleta en la zona deseada y marcar con un lápiz dos puntos a 25cm de las puntas de la canaleta sobre la horizontal de la misma y sobre estos puntos centrar los clips de sujeción para marcar el barreno que se hará con ayuda de un taladro con roto martillo.



4. Utilizar el roto martillo y perforar justo en los puntos marcados para esta acción.



5. Ingresar el taquete correspondiente, si así es necesario en los barrenos recientemente hechos. Colocar el clip de sujeción por encima del taquete y colocar en el centro del clip la pija y con un desarmador apretar hasta que este fijo.



6. Sobreponer la canaleta la cual debe de tener en el interior la tira led deseada en los clips, haciendo una ligera presión para que el clip sujete correctamente nuestra canaleta. Por último, coloque el difusor haciendo una ligera presión longitudinalmente sobre todo el cuerpo de la canaleta y coloca las tapas finales.

#### CONTACTO

País de Origen:China

Importador:Consorcio Eléctrico,S.A de C.V. | R.F.C. CEL750502KU2

Marca:BRILLIANT®

DIRECCIÓN: Av. Río Consulado #121, Col.Arenal Del. Azcapotzalco, C.P.02980, Ciudad de México, México.

TELÉFONOS:(55)5597 0219 | (55) 5583 0306 | (55) 5597 0242. LADA(sin costo) 800 8228 697