

MODELO: LC1501

PERFIL LC1501 STEP NEON

INSTRUCTIVO ANTES DE INSTALAR LEA ESTE INSTRUCTIVO.



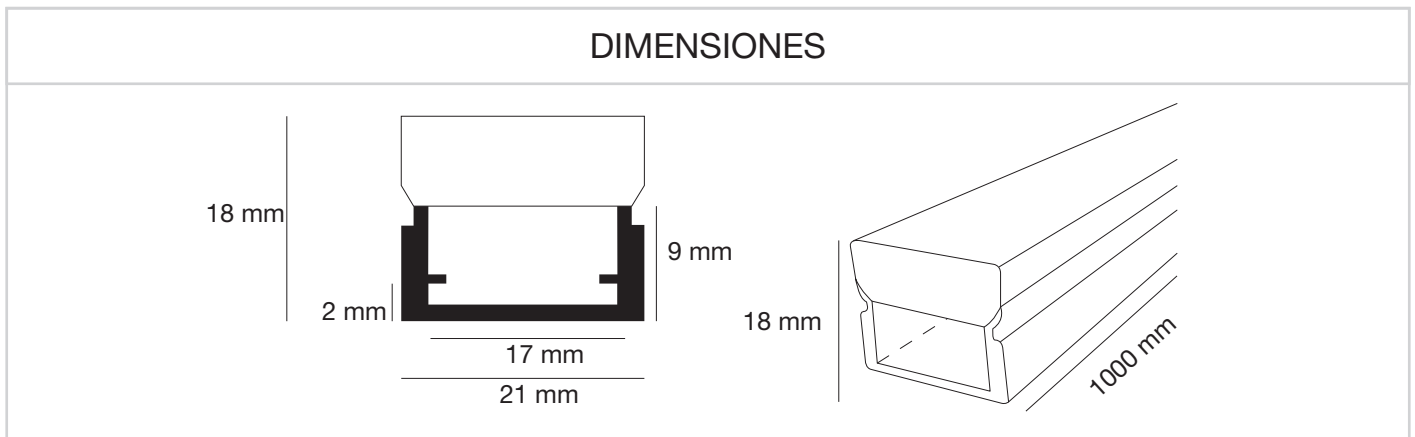
ADVERTENCIAS:

Nunca realice conexiones eléctricas con las manos mojadas. No lleve a cabo la instalación con la alimentación de la red eléctrica conectada, ya que puede ocurrir un choque eléctrico. En caso de que la instalación sea en un lugar alto, realizar la instalación sobre un banco o escalera con la altura necesaria, que sea estable y sea colocado en un lugar seco y plano. No seguir las instrucciones anteriores pueden llevar a un choque eléctrico, caída, quemadura o alguna otra lesión.

PRECAUCIONES:

No instalar el luminario en lugares húmedos o expuestos a agentes químicos. Asegurarse de que las características eléctricas de la red de alimentación son las adecuadas para el luminario, ya que una diferencia puede ocasionar mal funcionamiento o resultar en un luminario quemado. No tirar el luminario ya que puede afectar sus características de seguridad.

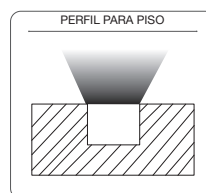
DIMENSIONES



Nota: : El dibujo muestra una introducción general a esta descripción. Cuando exista discrepancia entre el actual producto y el dibujo. Por favor revisar los productos reales.

1. Características

- Perfil de aluminio con difusor de 8mm efecto neon.
- Para alojar tira luminosa de hasta 17 mm de ancho.
- Instalación empotrado para piso con perfil de protección.
- Ideal para atenuar el brillo e incorporar la luz al ambiente.
- Con difusor PMMA
- Presentación de 1m
- Medida interior 17mm
- Tipo Neon
- Tiras compatibles: LK3533WW / NW | LAD60WW / NW | LK5033WW / NW | LC3014WW / NW | S1260.U./ N.1 | S242280.U.1/ W.1/ N.1 | S242128.U.1/ W.1/ N.1 | S242240.U.2/ W.2/ N.2 | S242210.U.1/ W.1/ N.1 | S2460.U.3/ W.3/ N.3 | S2460.U.4/ W.4/ N.4 |



CONTACTO

País de Origen: China

Importador: Consorcio Eléctrico, S.A de C.V. | R.F.C. CEL750502KU2

Marca: BRILLIANT®

DIRECCIÓN: Av. Río Consulado #121, Col. Arenal Del. Azcapotzalco, C.P.02980, Ciudad de México, México.

TELÉFONOS: (55)5597 0219 | (55) 5583 0306 | (55) 5597 0242. LADA(sin costo) 800 8228 697

www.brillanteiluminacion.mx

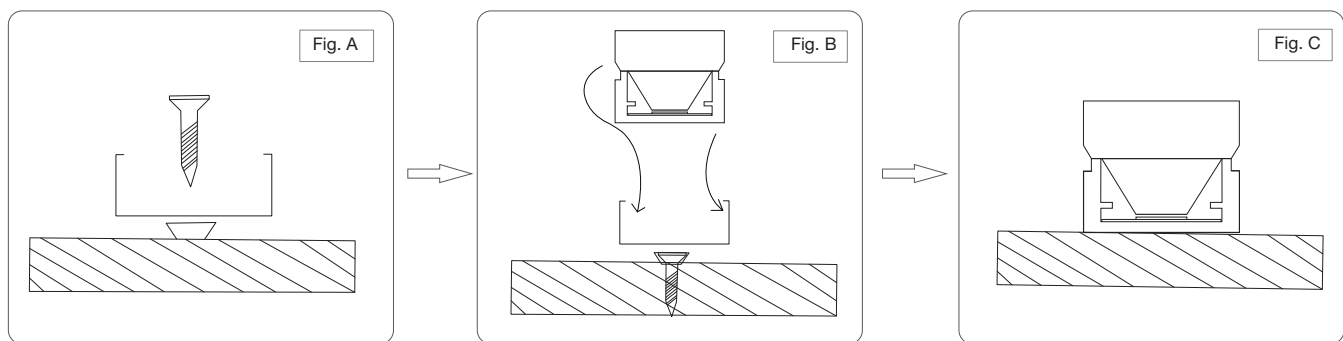
MODELO: LC1501

PERFIL LC1501 STEP NEON

INSTALACIÓN

1. Con el los clips de sujeción.

- Con ayuda de un taladro y una broca para metal realice un orificio para fijar la pija que sujetara al perfil en la superficie a instalar de acuerdo a la medida del tornillo. El orificio debe ser cóncavo para que la cabeza del tornillo no sobresalga. (Como se muestra en el diagrama: Fig.A)
- Sobre la superficie donde se instale, sujete con un desarmador el clip de montaje y insértalo sobre el mismo. (Como se muestra en el diagrama: Fig.B)
- Procede a colocar el perfil de forma que enbone perfectamente con el lado del clip de montaje. El perfil debe tener las tapas finales al momento de su montaje para su óptimo funcionamiento. Esto tomando en cuenta que el perfil fue instalado con la tira compatible antes de su instalación. (Como se muestra en el diagrama: Fig.C)



CONTACTO

País de Origen: China

Importador: Consorcio Eléctrico, S.A de C.V. | R.F.C. CEL750502KU2

Marca: BRILLIANT®

DIRECCIÓN: Av. Río Consulado #121, Col. Arenal Del. Azcapotzalco, C.P.02980, Ciudad de México, México.

TELÉFONOS: (55) 5597 0219 | (55) 5583 0306 | (55) 5597 0242. LADA (sin costo) 800 8228 697