

MODELO:EM6AA.1 / EM6AW.1

LUMINARIO: LINEAL 6W II ASIMÉTRICA

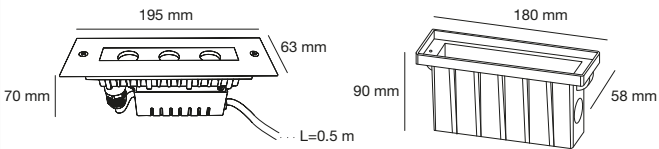
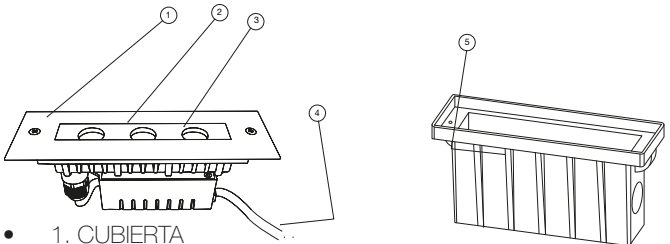
INSTRUCTIVO ANTES DE INSTALAR LEA ESTE INSTRUCTIVO.

**ADVERTENCIAS:**

Nunca realice conexiones eléctricas con las manos mojadas.No lleve a cabo la instalación con la alimentación de la red eléctrica conectada, ya que puede ocurrir un choque eléctrico.En caso de que la instalación sea en un lugar alto, realizar la instalación sobre un banco o escalera con la altura necesaria, que sea estable y sea colocado en un lugar seco y plano. No seguir las instrucciones anteriores pueden llevar a un choque eléctrico, caída, quemadura o alguna otra lesión.

PRECAUCIONES:

No instalar el luminario en lugares húmedos o expuestos a agentes químicos. Asegurarse de que las características eléctricas de la red de alimentación son las adecuadas para el luminario, ya que una diferencia puede ocasionar mal funcionamiento o resultar en un luminario quemado.No tirar el luminario ya que puede afectar sus características de seguridad.

DIMENSIONES	PRODUCTO
	 <ul style="list-style-type: none"> • 1. CUBIERTA • 2. VIDRIO TEMPLADO • 3. LEDS • 4. GLÁNDULA DEL CABLE. • 5. HOUSING

Nota: : El dibujo muestra una introducción general a esta descripción. Cuando exista discrepancia entre el actual producto y el dibujo, por favor revise los productos reales.

1. Características

- Luminaria lineal de 6W y peso de 1.1kg.
- Disponible en ambar (2000°K| A) y blanco cálido (3000°K| WW)
- Tipo de LED: OSRAM
- Disponible en apertura asimétrica: | 45°/35° |
- Voltaje: 100-277 V~
- Consumo: 6W
- Instalación para sobreponer en piso.
- Uso para interiores y exteriores.
- Material: Aluminio fundido a presión, cubierto con polvo gris oscuro y vidrio templado de 8mm
- Acabado acero inoxidable.
- | CRI80 | IK08 | IP67

CONTACTO

País de Origen:China

Importador:Consorcio Eléctrico,S.A de C.V. | R.F.C. CEL750502KU2

Marca:BRILLIANT®

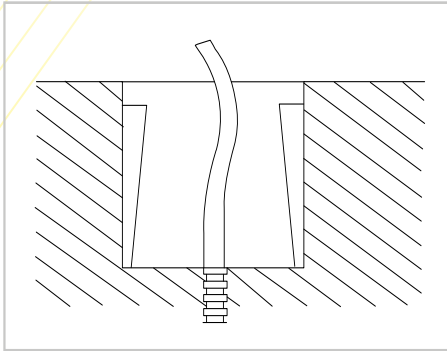
DIRECCIÓN: Av. Río Consulado #121, Col.Arenal Del. Azcapotzalco, C.P.02980, Ciudad de México, México.

TELÉFONOS:(55)5597 0219 | (55) 5583 0306 | (55) 5597 0242. LADA(sin costo) 800 8228 697

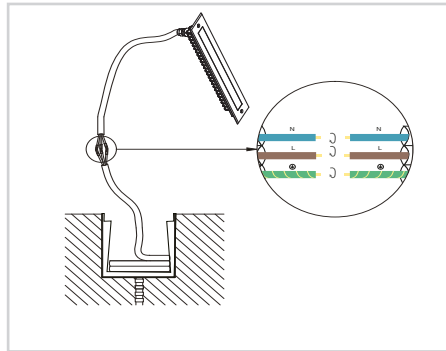
MODELO:EM6AA.1 / EM6AW.1

LUMINARIO: LINEAL 6W II ASIMÉTRICA

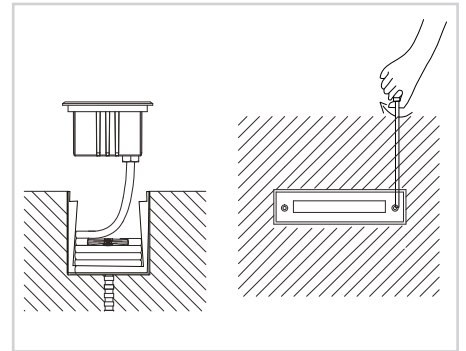
2. Instalación



Instalar el housing en el suelo, el lado superior debe estar en el mismo nivel que la superficie del suelo, el cable necesita pasar por el housing.



Conecta el cable con la luminaria.
*Mantener la suficiente longitud para realizar el mantenimiento. Utiliza conectores intermedios para conexiones continuas, evitará filtraciones en los enlaces.

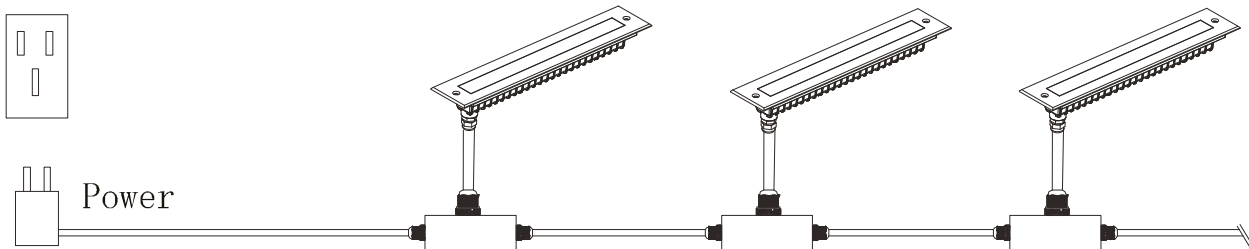


Pon la luminaria dentro del housing y fije la luminaria atornillando sobre los dos lados de la cubierta.

3. Diagrama de cableado

3.1: Montaje de alta tensión de un solo color: consulte el siguiente método de cableado recomendado.

Ejemplo de cableado:



CONTACTO

País de Origen:China

Importador:Consorcio Eléctrico,S.A de C.V. | R.F.C. CEL750502KU2

Marca:BRILLIANT®

DIRECCIÓN: Av. Río Consulado #121, Col.Arenal Del. Azcapotzalco, C.P.02980, Ciudad de México, México.

TELÉFONOS:(55)5597 0219 | (55) 5583 0306 | (55) 5597 0242. LADA(sin costo) 800 8228 697