

MODELO: LZ6877A / LZ6877WW

LUMINARIO: LED GARDEN QUBO

INSTRUCTIVO ANTES DE INSTALAR LEA ESTE INSTRUCTIVO.

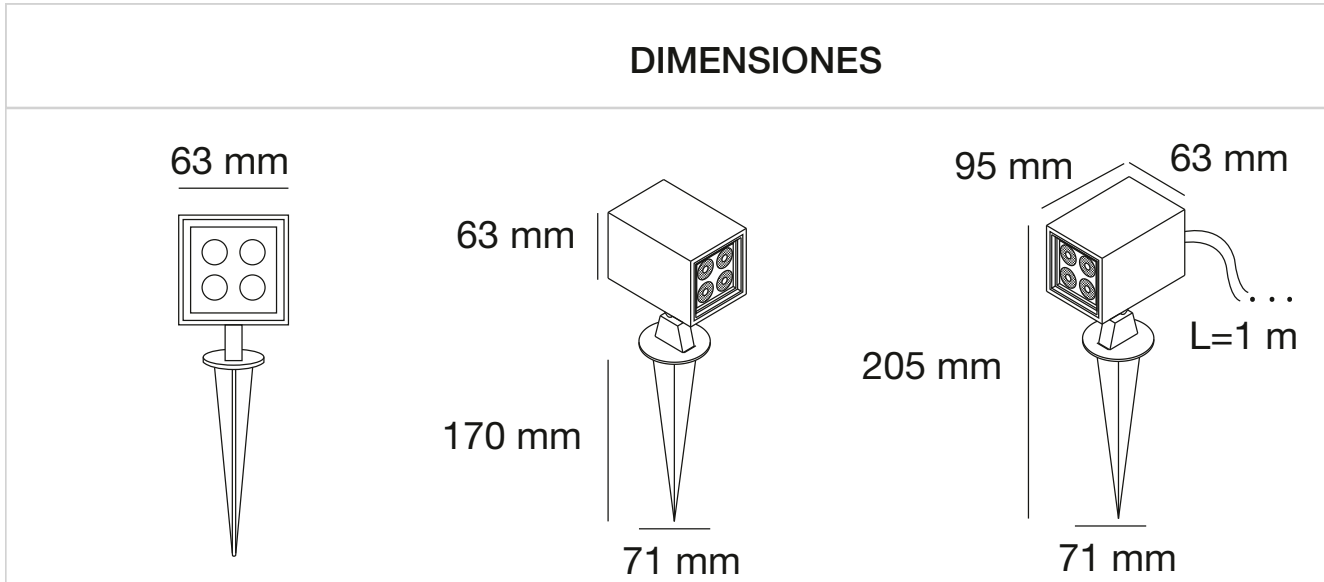
ADVERTENCIAS:

Nunca realice conexiones eléctricas con las manos mojadas. No lleve a cabo la instalación con la alimentación de la red eléctrica conectada, ya que puede ocurrir un choque eléctrico. En caso de que la instalación sea en un lugar alto, realizar la instalación sobre un banco o escalera con la altura necesaria, que sea estable y sea colocado en un lugar seco y plano. No seguir las instrucciones anteriores pueden llevar a un choque eléctrico, caída, quemadura o alguna otra lesión.

**PRECAUCIONES:**

No instalar el luminario en lugares húmedos o expuestos a agentes químicos. Asegurarse de que las características eléctricas de la red de alimentación son las adecuadas para el luminario, ya que una diferencia puede ocasionar mal funcionamiento o resultar en un luminario quemado. No tirar el luminario ya que puede afectar sus características de seguridad.

DIMENSIONES



Nota: : El dibujo muestra una introducción general a esta descripción. Cuando exista discrepancia entre el actual producto y el dibujo, por favor revise los productos reales.

1. Características

- Luminaria de jardín con estaca y peso de 1 kg.
- Disponible en blanco ambar (2000°K | A) y blanco cálido (3000°K | WW)
- Tipo de LED: EDISON
- Disponible en apertura: | 45°
- Voltaje: 9-240 VAC
- Consumo: 4W
- Uso para interiores o exteriores.
- Material: Aluminio.
- Acabado color gris claro .
- CRI80 | IP65 |

CONTACTO

País de Origen: China

Importador: Consorcio Eléctrico, S.A de C.V. | R.F.C. CEL750502KU2

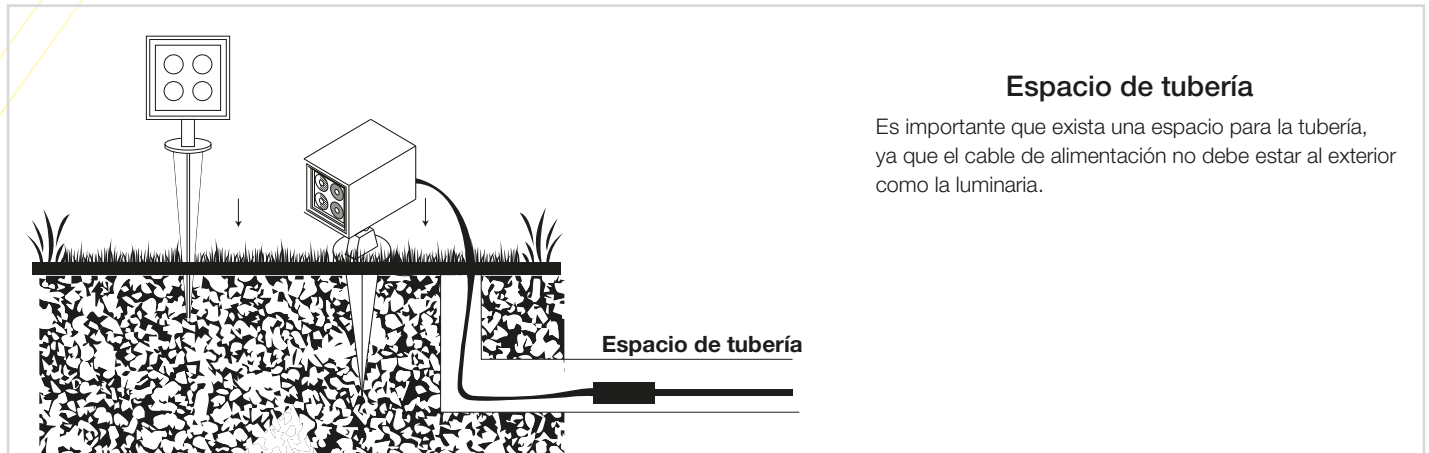
Marca: BRILLIANT®

DIRECCIÓN: Av. Río Consulado #121, Col. Arenal Del. Azcapotzalco, C.P.02980, Ciudad de México, México.

TELÉFONOS: (55) 5597 0219 | (55) 5583 0306 | (55) 5597 0242. LADA (sin costo) 800 8228 697

MODELO: LZ6877A / LZ6877WW

LUMINARIO: LED GARDEN QUBO



2. Instalación

- Antes de instalar, asegúrese que la fuente de alimentación este desconectada.
- Siga los pasos de la imagen para la instalación:
 - A. Fije la lámpara para insertar la estaca dentro de la tierra.
 - B. Conecte los cables y gire conjuntamente para sellar la conexión.
- Después de terminar los pasos de instalación, tiene ya la lámpara fijada, ahora puede conectar la fuente de alimentación.

2.1 Limpieza

- Antes de limpiar asegúrese que la fuente de alimentación este desconectada.
- Use solo paños suaves humedeciéndolo levemente si tuviera polvo o suciedad resistente.
- NO use alcohol u otro solventes.

2.2 Precaución

- Mientras la lámpara esta prendida, la superficie permanece caliente.
- Por favor, no toque la lámpara sino hasta después de una hora de que la fuente de alimentación esté desconectada.

CONTACTO

País de Origen: China

Importador: Consorcio Eléctrico, S.A de C.V. | R.F.C. CEL750502KU2

Marca: BRILLIANT®

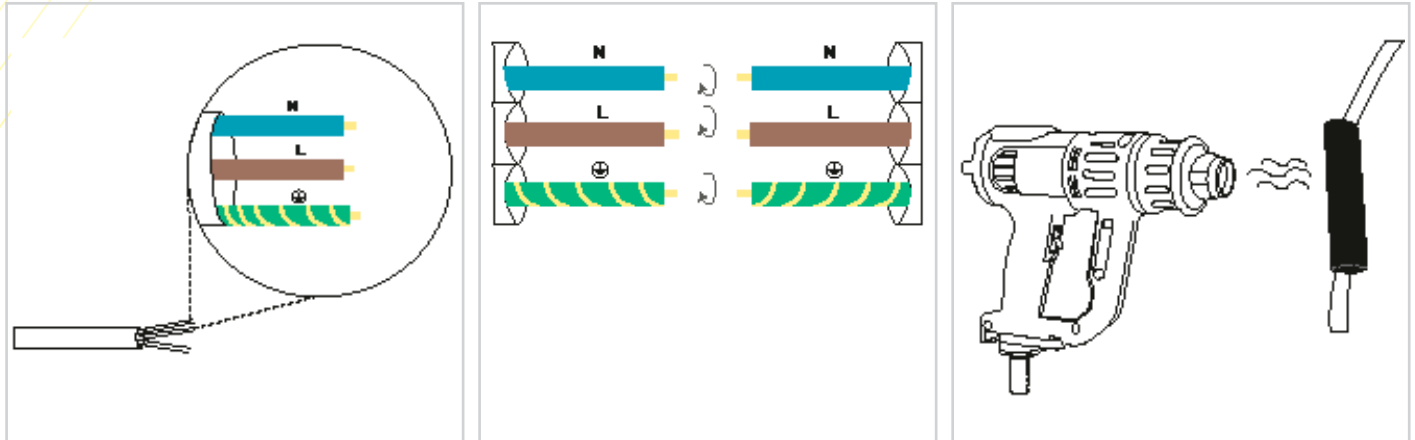
DIRECCIÓN: Av. Río Consulado #121, Col. Arenal Del. Azcapotzalco, C.P.02980, Ciudad de México, México.

TELÉFONOS: (55) 5597 0219 | (55) 5583 0306 | (55) 5597 0242. LADA (sin costo) 800 8228 697

MODELO: LZ6877A / LZ6877WW

LUMINARIO: LED GARDEN QUBO

3. Conexión



3.1 Identificar el cable de alimentación, deberá tener 3 hilos los cuales se identifican como: N, L y tierra física, como se muestra en la imagen.

3.2 Realiza el empalme de la luminaria con el cable de alimentación. Estañando con un cautín la puntas y cubriendo el empalme con funda termocontráctil. (Se recomienda utilizar termocontráctil con resina cuando nuestro empalme se encuentre en el exterior).

3.3 Con una pistola de calor se exponen las fundas para que se contraigan y la resina de la funda termocontráctil cubra todo el empalme y así quedará sellada para que no se filtre el agua.



Las fundas termocontráctiles se cortarán con tijeras a la medida necesaria para cubrir el empalme y deberán ser del diámetro según el calibre del cable que utilizemos en nuestra instalación.

Es de suma importancia que consideremos el utilizar reguladores de voltaje para cualquier luminaria que utilizemos, ya que cualquier sobre voltaje puede llegar a dañar por completo nuestro equipo.

Estaca en la tierra de la jardinera, el producto.



CONTACTO

País de Origen: China

Importador: Consorcio Eléctrico, S.A de C.V. | R.F.C. CEL750502KU2

Marca: BRILLIANT®

DIRECCIÓN: Av. Río Consulado #121, Col. Arenal Del. Azcapotzalco, C.P.02980, Ciudad de México, México.

TELÉFONOS: (55) 5597 0219 | (55) 5583 0306 | (55) 5597 0242. LADA (sin costo) 800 8228 697