

# MODELO:LZ6120WW

## LUMINARIO: LED FRAME 04

### INSTRUCTIVO ANTES DE INSTALAR LEA ESTE INSTRUCTIVO.

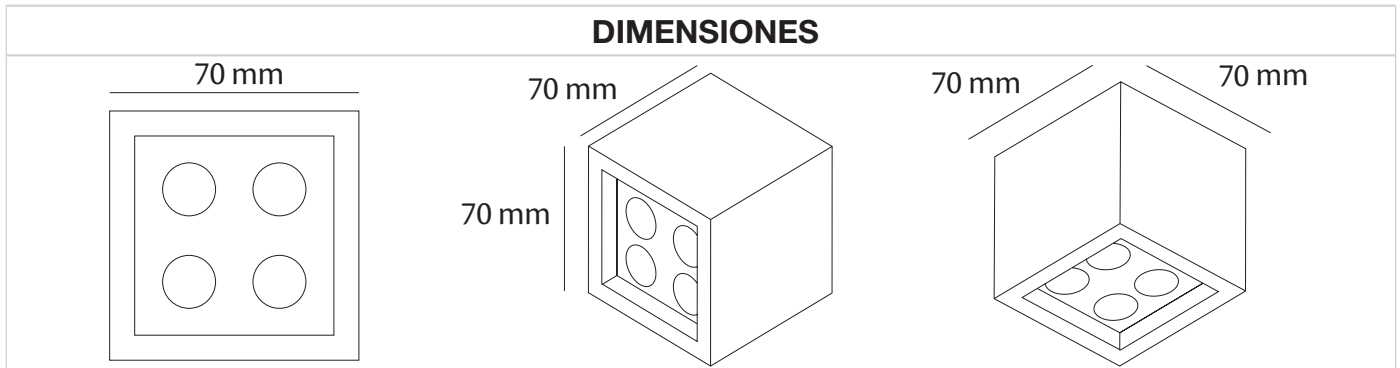
**ADVERTENCIAS:**

Nunca realice conexiones eléctricas con las manos mojadas.No lleve a cabo la instalación con la alimentación de la red eléctrica conectada, ya que puede ocurrir un choque eléctrico.En caso de que la instalación sea en un lugar alto, realizar la instalación sobre un banco o escalera con la altura necesaria, que sea estable y sea colocado en un lugar seco y plano. No seguir las instrucciones anteriores pueden llevar a un choque eléctrico, caída, quemadura o alguna otra lesión.

**PRECAUCIONES:**

No instalar el luminario en lugares húmedos o expuestos a agentes químicos. Asegurarse de que las características eléctricas de la red de alimentación son las adecuadas para el luminario, ya que una diferencia puede ocasionar mal funcionamiento o resultar en un luminario quemado.No tirar el luminario ya que puede afectar sus características de seguridad.

### DIMENSIONES



*Nota: El dibujo muestra una introducción general a esta descripción. Cuando exista discrepancia entre el actual producto y el dibujo, por favor revise los productos reales.*

## 1.Características

- Luminaria Downlight circular de pequeñas dimensiones y peso de 0.5kg.
- Blanco cálido (3000°K | W).
- Tipo de LED: CREE
- Disponible en apertura: | 45° |
- Voltaje: 90-240 V~
- Consumo: 4W
- Instalación de sobreponer en techos
- Uso unicamente interior.
- Material: Aluminio anonizado.
- Acabado en aluminio.
- | CRI80 | IP20

#### CONTACTO

País de Origen:China

Importador:Consorcio Eléctrico,S.A de C.V. | R.F.C. CEL750502KU2

Marca:BRILLIANT®

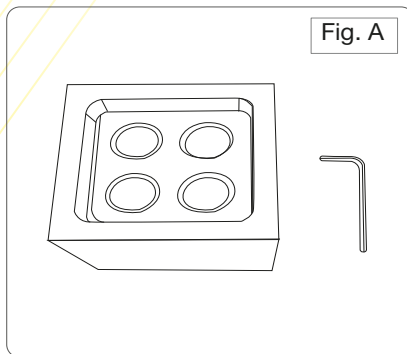
DIRECCIÓN: Av. Río Consulado #121, Col.Arenal Del. Azcapotzalco, C.P.02980, Ciudad de México, México.

TELÉFONOS:(55)5597 0219 | (55) 5583 0306 | (55) 5597 0242. LADA(sin costo) 800 8228 697

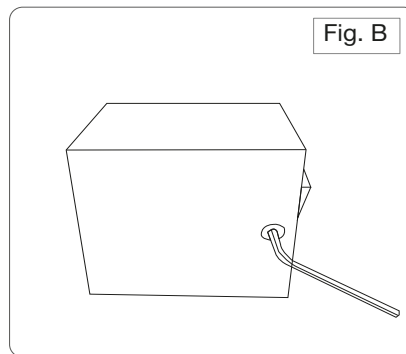
# MODELO: LZ6120WW

## LUMINARIO: LED FRAME 04

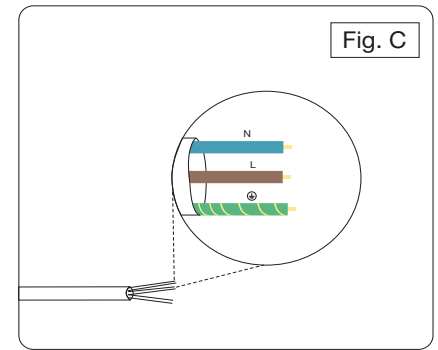
### 2. Instalación



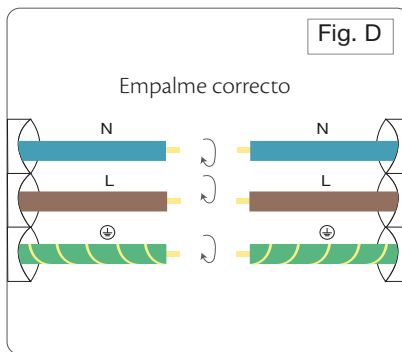
2. Identifica y saca el producto de su empaque.



2.1 Utilizando la llave allen, desatornillar la cubierta de la luminaria para realizar la conexión.

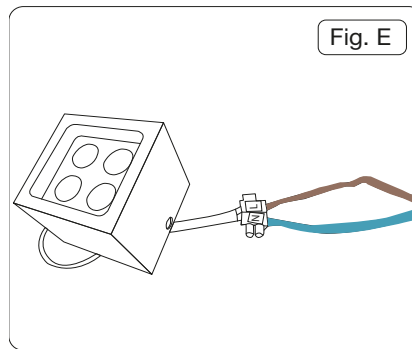


2.2 Identificar el cable de alimentación, deberá tener 3 hilos los cuales se identifican como: " N ", " L " y tierra física.



2.3 Realiza el empalme de la luminaria con el cable de alimentación. Estañando con un cautín las puntas y cubriendo el empalme con una funda termocontráctil (Se recomienda utilizarla con resina cuando el empalme se encuentre al exterior).

Con una pistola de calor se puede exponer las fundas para que se contraigan y la resina de la funda cubra todo el empalme.



2.4 Una vez hecha la conexión coloque la cubierta y ajuste los tornillos de sujeción y energizar.

**NOTA: ES IMPORTANTE CONECTAR PRIMERO LA LUMINARIA A LA FUENTE DE ALIMENTACIÓN ANTES DE ENERGIZARLA, YA QUE SE CORRE EL RIESGO DE QUEMARLA.**

#### CONTACTO

País de Origen: China

Importador: Consorcio Eléctrico, S.A de C.V. | R.F.C. CEL750502KU2

Marca: BRILLIANT®

DIRECCIÓN: Av. Río Consulado #121, Col. Arenal Del. Azcapotzalco, C.P.02980, Ciudad de México, México.

TELÉFONOS: (55) 5597 0219 | (55) 5583 0306 | (55) 5597 0242. LADA (sin costo) 800 8228 697