

MODELO:LK0273WW

LUMINARIO: LED CUBE 01

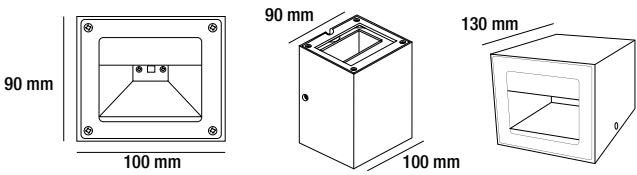
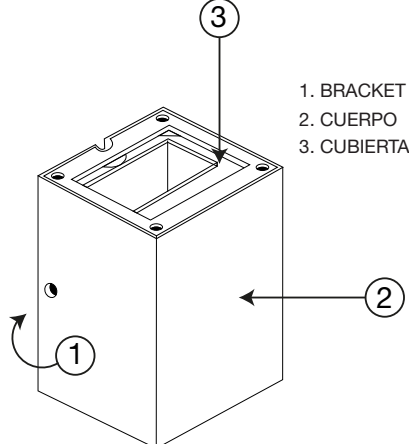
INSTRUCTIVO ANTES DE INSTALAR LEA ESTE INSTRUCTIVO.

ADVERTENCIAS:

Nunca realice conexiones eléctricas con las manos mojadas.No lleve a cabo la instalación con la alimentación de la red eléctrica conectada, ya que puede ocurrir un choque eléctrico.En caso de que la instalación sea en un lugar alto, realizar la instalación sobre un banco o escalera con la altura necesaria, que sea estable y sea colocado en un lugar seco y plano. No seguir las instrucciones anteriores pueden llevar a un choque eléctrico, caída, quemadura o alguna otra lesión.

**PRECAUCIONES:**

No instalar el luminario en lugares húmedos o expuestos a agentes químicos. Asegurarse de que las características eléctricas de la red de alimentación son las adecuadas para el luminario, ya que una diferencia puede ocasionar mal funcionamiento o resultar en un luminario quemado.No tirar el luminario ya que puede afectar sus características de seguridad.

DIMENSIONES	PRODUCTO
	 <p>1. BRACKET 2. CUERPO 3. CUBIERTA</p>

Nota: El dibujo muestra una introducción general a esta descripción. Cuando exista diferencia entre el actual producto y el dibujo. Por favor revisa los productos reales.

1. Características

- Luminaria en forma de cubo con doble haz de luz y dos aperturas diferentes peso de 1.6 kg.
- Blanco cálido (3000°K | WW)
- Tipo de LED: NICHIA.
- Apertura: | 5°/45° |
- Voltaje: 100-277 V~
- Consumo: 8.8W
- Instalación sobre muros en exteriores.
- Ideal para iluminar columnas y superficies con texturas.
- Material: Aluminio fundido a presión cubierto con polvo gris oscuro y PC de 6mm.
- CRI80 | IK06 | IP65

CONTACTO

País de Origen:China

Importador:Consorcio Eléctrico,S.A de C.V. | R.F.C. CEL750502KU2

Marca:BRILLIANT®

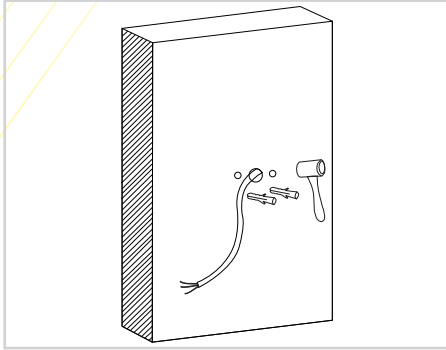
DIRECCIÓN: Av. Río Consulado #121, Col.Arenal Del. Azcapotzalco, C.P.02980, Ciudad de México, México.

TELÉFONOS:(55)5597 0219 | (55) 5583 0306 | (55) 5597 0242. LADA(sin costo) 800 8228 697

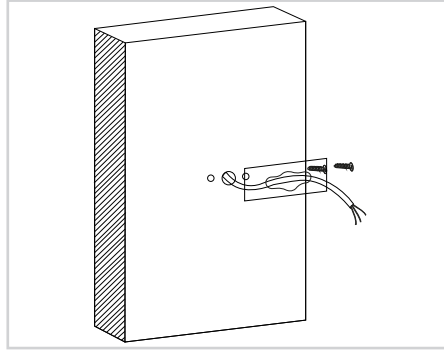
MODELO:LK0273WW

LUMINARIO: LED CUBE 01

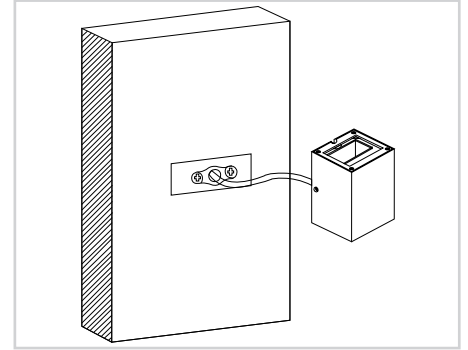
2. Instalación



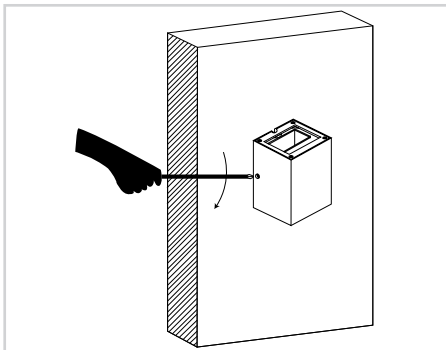
2.1 Haga dos agujeros en la pared donde va a instalar la luminaria. Poner dos tapones de goma en los orificios, respectivamente, usando un martillo.



2.2 Fije la cubierta posterior del soporte en la pared con dos tornillos de acero. Asegúrate de que el cable atraviese el agujero en el medio.



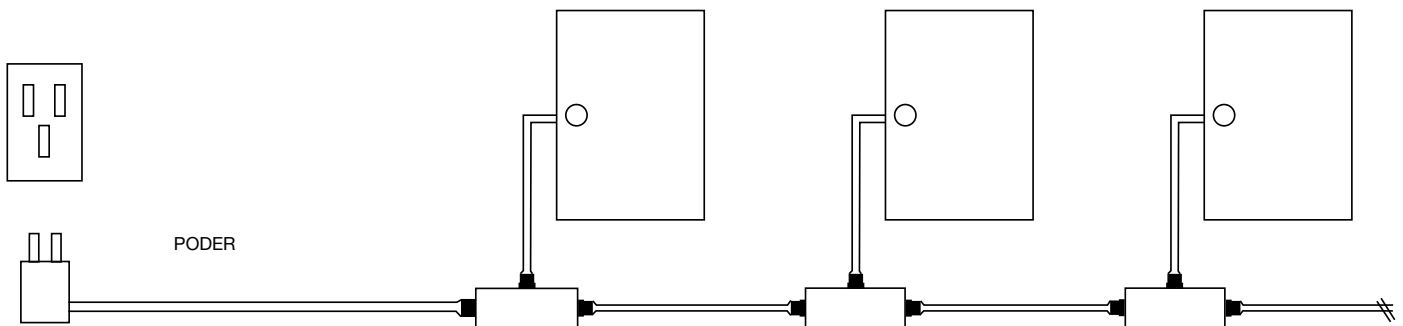
2.3 Conecte la luminaria con el cable que ha sido preparado para la instalación previamente.



2.4 Fije el accesorio en la cubierta posterior del soporte con cuatro tornillos.

3. Diagrama de cableado

3.1: Montaje de alta tensión de un solo color: consulte el siguiente método de cableado recomendado. Ejemplo de alambrado:



CONTACTO

País de Origen:China

Importador:Consortio Eléctrico,S.A de C.V. | R.F.C. CEL750502KU2

Marca:BRILLIANT®

DIRECCIÓN: Av. Río Consulado #121, Col.Arenal Del. Azcapotzalco, C.P.02980, Ciudad de México, México.

TELÉFONOS:(55)5597 0219 | (55) 5583 0306 | (55) 5597 0242. LADA(sin costo) 800 8228 697

www.brillanteiluminacion.mx