

# MODELO: LKB0125A / WW / CW

## LUMINARIO: FLOOR INGROUND 5W

### INSTRUCTIVO ANTES DE INSTALAR LEA ESTE INSTRUCTIVO.

#### ADVERTENCIAS:

Nunca realice conexiones eléctricas con las manos mojadas. No lleve a cabo la instalación con la alimentación de la red eléctrica conectada, ya que puede ocurrir un choque eléctrico. En caso de que la instalación sea en un lugar alto, realizar la instalación sobre un banco o escalera con la altura necesaria, que sea estable y sea colocado en un lugar seco y plano. No seguir las instrucciones anteriores pueden llevar a un choque eléctrico, caída, quemadura o alguna otra lesión.



#### PRECAUCIONES:

No instalar el luminario en lugares húmedos o expuestos a agentes químicos. Asegurarse de que las características eléctricas de la red de alimentación son las adecuadas para el luminario, ya que una diferencia puede ocasionar mal funcionamiento o resultar en un luminario quemado. No tirar el luminario ya que puede afectar sus características de seguridad.

DIMENSIONES	PRODUCTO

*Nota: El dibujo muestra una introducción general a esta descripción. Cuando exista diferencia entre el actual producto y el dibujo. Por favor revise los productos reales.*

#### 1. Características

- Luminaria redonda y con un peso de 0.6kg.
- Disponible en blanco ambar (2000°K| A), blanco cálido (3000°K| WW) y blanco frío (6000°K| CW).
- Tipo de LED: SHARP
- Voltaje 90-240V~
- Consumo: 6.5W
- Apertura simétrica. | 24° | 18° | 32°
- Instalación empotrable en pisos.
- Uso para interiores o exteriores como iluminación de muros o columnas.
- Material: Cuerpo de aluminio fundido a presión cubierto con polvo gris oscuro, con cubierta de acero inoxidable y vidrio templado de 4mm. Acabado acero inoxidable.
- CRI80 | IK06 | IP67

#### CONTACTO

País de Origen: China

Importador: Consorcio Eléctrico, S.A de C.V. | R.F.C. CEL750502KU2

Marca: BRILLIANT®

DIRECCIÓN: Av. Río Consulado #121, Col. Arenal Del. Azcapotzalco, C.P.02980, Ciudad de México, México.

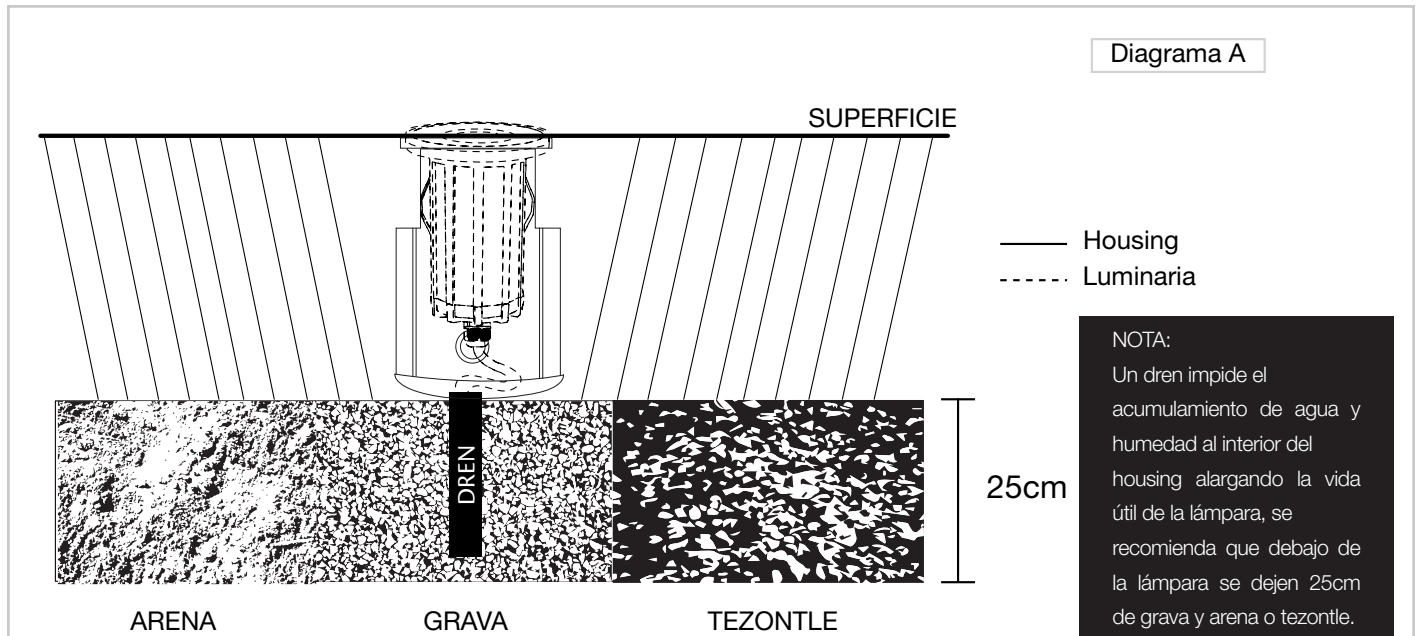
TELÉFONOS: (55)5597 0219 | (55) 5583 0306 | (55) 5597 0242. LADA(sin costo) 800 8228 697

# MODELO:LKB0125A / WW / CW

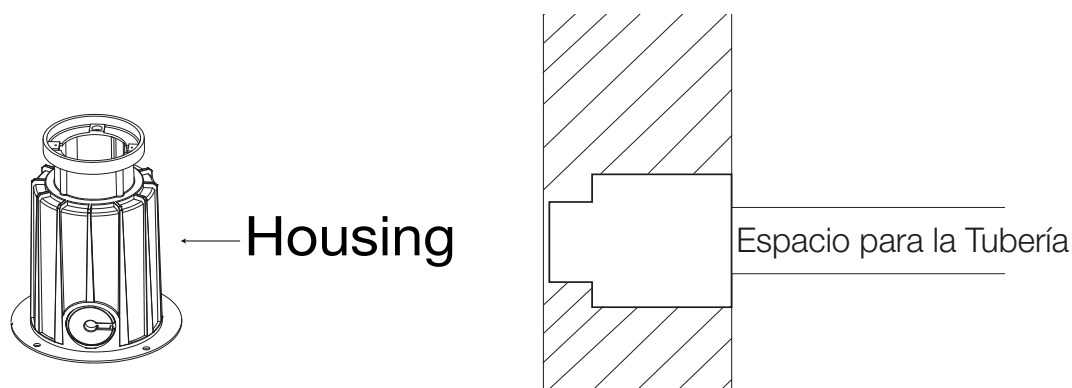
LUMINARIO: FLOOR INGROUND 5W

## 2. Instalación

2.1 Es necesario que antes de instalar la luminaria y cualquiera de sus partes se tenga una preparación eléctrica y de obra civil como tubería de PVC o de algún material que permita la canalización del cable de alimentación hasta la luminaria y un dren que impida el acumulamiento de agua en el interior. El material para el espacio determinado puede ser arena, grava o tezontle (Como se muestra en el diagrama de instalación)



2.2 El housing está hecho de un material que se puede colar en concreto, esto facilitará la fijación permanente de la lámpara al suelo en donde se cuele el housing; es necesario mencionar que la tubería en donde viajará el cable de alimentación llegue perfectamente al housing.



### CONTACTO

País de Origen:China

Importador:Consorcio Eléctrico,S.A de C.V. | R.F.C. CEL750502KU2

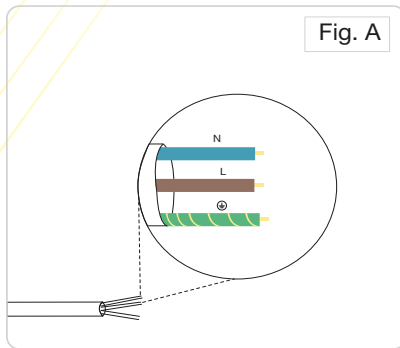
Marca:BRILLIANT®

DIRECCIÓN: Av. Río Consulado #121, Col.Arenal Del. Azcapotzalco, C.P.02980, Ciudad de México, México.

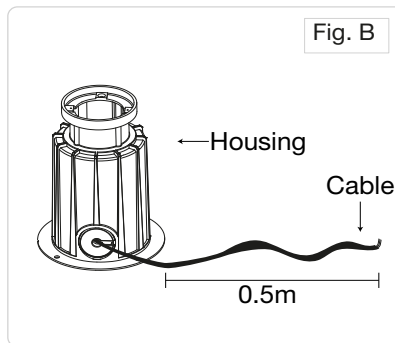
TELÉFONOS:(55)5597 0219 | (55) 5583 0306 | (55) 5597 0242. LADA(sin costo) 800 8228 697

# MODELO: LKB0125A / WW / CW

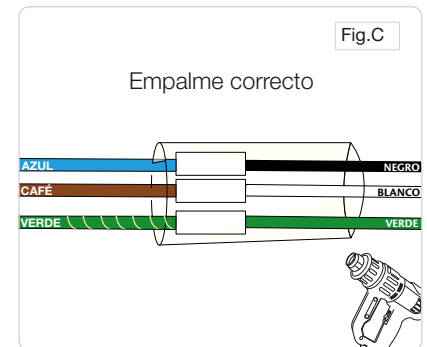
## LUMINARIO: FLOOR INGROUND 5W



3. Identifica el cable de la lámpara, la cual consta de 3 hilos marcados como Azul (L) y café (N) y verde (Tierra).

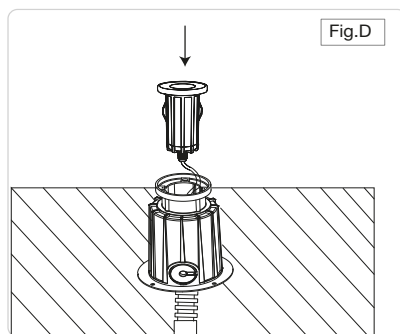


4. La luminaria cuenta con 0.5m de cable, si se requiere realizar una extensión de cable se deberá tomar en cuenta la polaridad en todo momento.



5. El empalme de la extensión deberá ser aislado con fundas termo contráctiles en la unión de los pines y con una funda termo contráctil con resina para resguardar el empalme en general.

*NOTA: Las fundas termo contráctiles se cortarán dependiendo la medida necesaria para cubrir el empalme y deberá ser según el calibre del cable utilizado en ese momento.*



6. En este momento se puede colocar la luminaria en el housing que previamente debe estar fijado al suelo.

Haz pruebas eléctricas y deja funcionando.

### CONTACTO

País de Origen: China

Importador: Consorcio Eléctrico, S.A de C.V. | R.F.C. CEL750502KU2

Marca: BRILLIANT®

DIRECCIÓN: Av. Río Consulado #121, Col. Arenal Del. Azcapotzalco, C.P.02980, Ciudad de México, México.

TELÉFONOS: (55) 5597 0219 | (55) 5583 0306 | (55) 5597 0242. LADA (sin costo) 800 8228 697