

MODELO:LKB0918RGB

LUMINARIO: DONA LED 18W RGB

INSTRUCTIVO ANTES DE INSTALAR LEA ESTE INSTRUCTIVO.

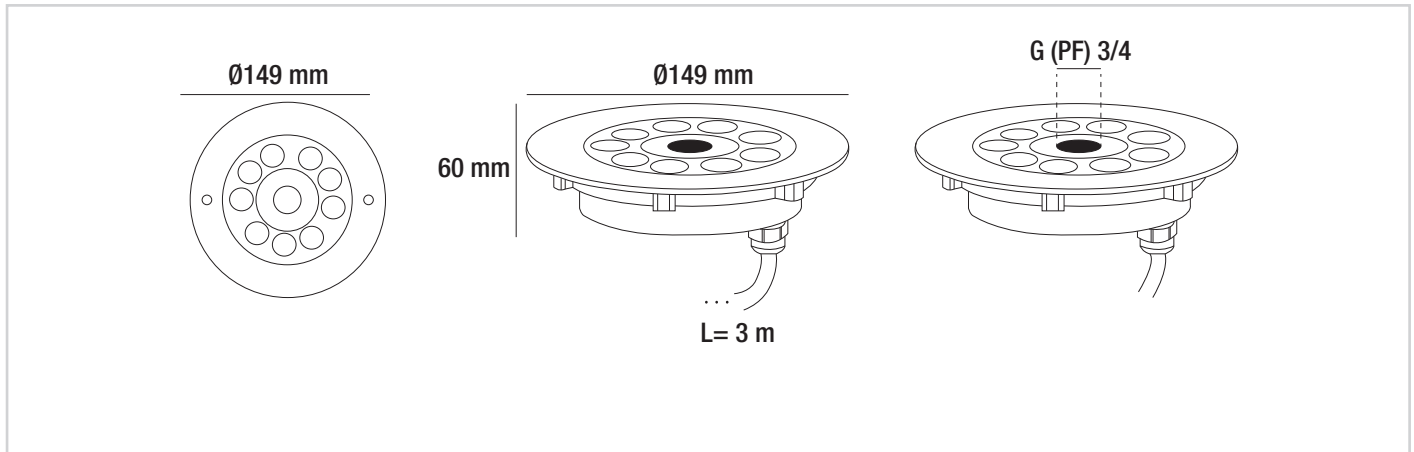
**ADVERTENCIAS:**

Nunca realice conexiones eléctricas con las manos mojadas.No lleve a cabo la instalación con la alimentación de la red eléctrica conectada, ya que puede ocurrir un choque eléctrico.En caso de que la instalación sea en un lugar alto, realizar la instalación sobre un banco o escalera con la altura necesaria, que sea estable y sea colocado en un lugar seco y plano. No seguir las instrucciones anteriores pueden llevar a un choque eléctrico, caída, quemadura o alguna otra lesión.

PRECAUCIONES:

No coloque la fuente en lugares húmedos o expuestos a agentes químicos. Asegurarse de que las características eléctricas de la red de alimentación son las adecuadas para el luminario, ya que una diferencia puede ocasionar mal funcionamiento o resultar en un luminario quemado.No tirar el luminario ya que puede afectar sus características de seguridad.

DIMENSIONES



Nota: : El dibujo muestra una introducción general a esta descripción. Cuando exista discrepancia entre el actual producto y el dibujo, por favor revise los productos reales.

1.Características

- Luminaria sumergible de 18W y peso de 2.5kg.
- Temperatura:3000°K
- Tipo de LED: OSRAM
- Disponible en apertura: 30°
- Voltaje:24VDC
- Consumo: 25.2W
- Instalación empotrable en pisos o muros para inmersión en agua.
- Uso para fuentes o piscinas.
- Acabado acero inoxidable.
- IK09| IP68

CONTACTO

País de Origen:China

Importador:Consorcio Eléctrico,S.A de C.V. | R.F.C. CEL750502KU2

Marca:BRILLIANT®

DIRECCIÓN: Av. Río Consulado #121, Col.Arenal Del. Azcapotzalco, C.P.02980, Ciudad de México, México.

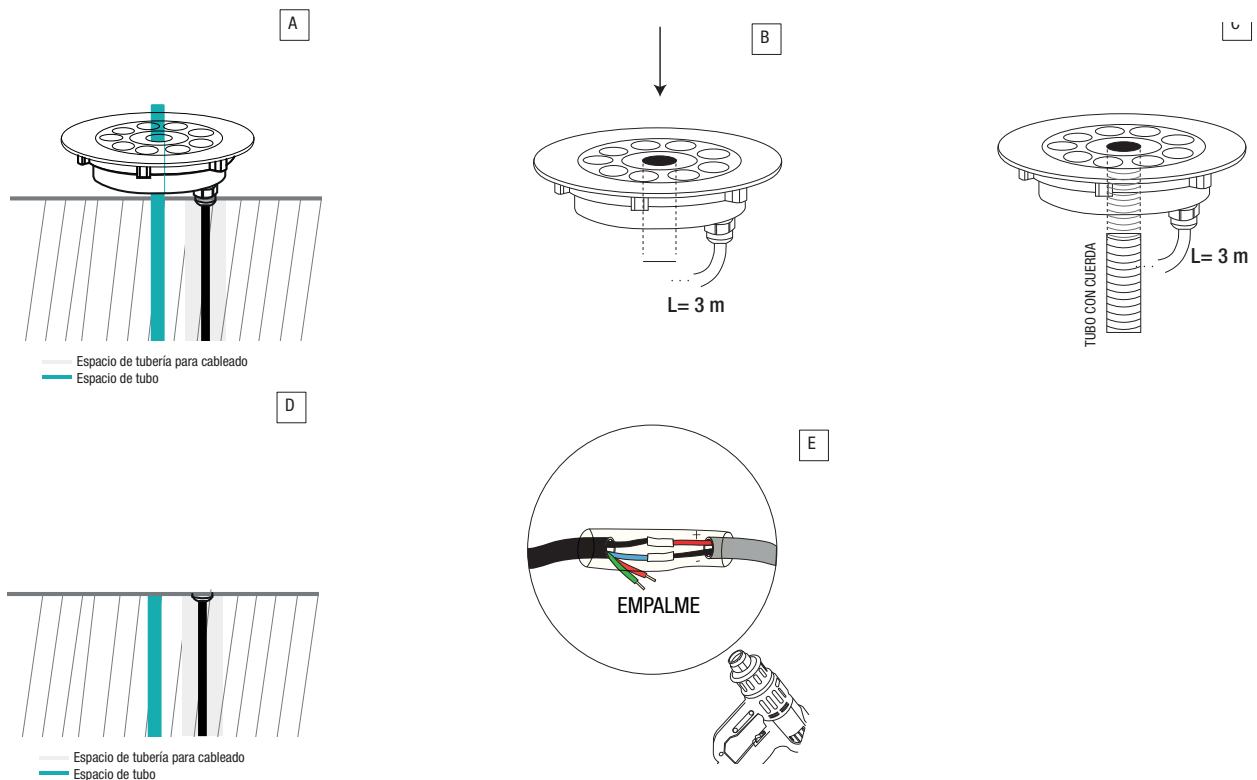
TELÉFONOS:(55)5597 0219 | (55) 5583 0306 | (55) 5597 0242. LADA(sin costo) 800 8228 697

MODELO: LKB0918RGB

LUMINARIO: DONA LED 18W RGB

Instalación

- Será necesario que el área de instalación, este acondicionada y permita la fijación de todas las partes de la luminaria, así como la presencia de una tubería que permita la canalización del cable de alimentación. (Diagrama:A)
- La lámpara cuenta con un orificio de 1 pulgada con cuerda interior derecha, la cual permite la fijación a tubería de salida de agua de 1 pulgada como se muestra en la figura (Diagrama:B)
- Para el montaje de esta luminaria es necesario que el tubo de salida de agua tenga cuerda para que mediante giros se fije la luminaria como se muestra en la figura. (Diagrama:C)
- Una vez fija la luminaria se procede a canalizar el cable de alimentación dentro de la tubería, este modelo de lámpara cuenta con 3 metros de cable y también será necesario sellar con silicón la entrada de la canalización para evitar el paso de humedad al interior de la tubería donde viaja el cable para evitar en lo posible la descomposición del cable. (Diagrama:D)
- Ya que se tienen las puntas del cable en el extremo de la tubería que da con el driver, hacer el empalme respetando la polaridad en todo momento, si se requiere un color fijo sin escenas, solo conecte el cable negro de nuestra lámpara al positivo del driver, y el cable del color deseado al negativo del driver, cabe mencionar que puede hacer combinaciones de colores para obtener tonalidades nuevas como el color cian y el morado conectando dos cables de color en paralelo al negativo del driver (Diagrama:E)
- En dado caso de requerir secuencias de color o escenas, usa un decodificador para realizar los cambios de color, conectando cada cable de la siguiente manera: cable negro en la clema com, rojo en la clema ch1, verde en la clema ch2 y azul en ch3, también conecta el cable negativo del driver en la clema V- y el cable positivo en la clema V+ . Para mayor información de como controlar el decodificador léase su instructivo y el manual de LMEMO1. (Diagrama general para efectos)



CONTACTO

País de Origen: China

Importador: Consorcio Eléctrico, S.A de C.V. | R.F.C. CEL750502KU2

Marca: BRILLIANT®


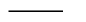
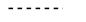





DIRECCIÓN: Av. Río Consulado #121, Col. Arenal Del. Azcapotzalco, C.P.02980, Ciudad de México, México.

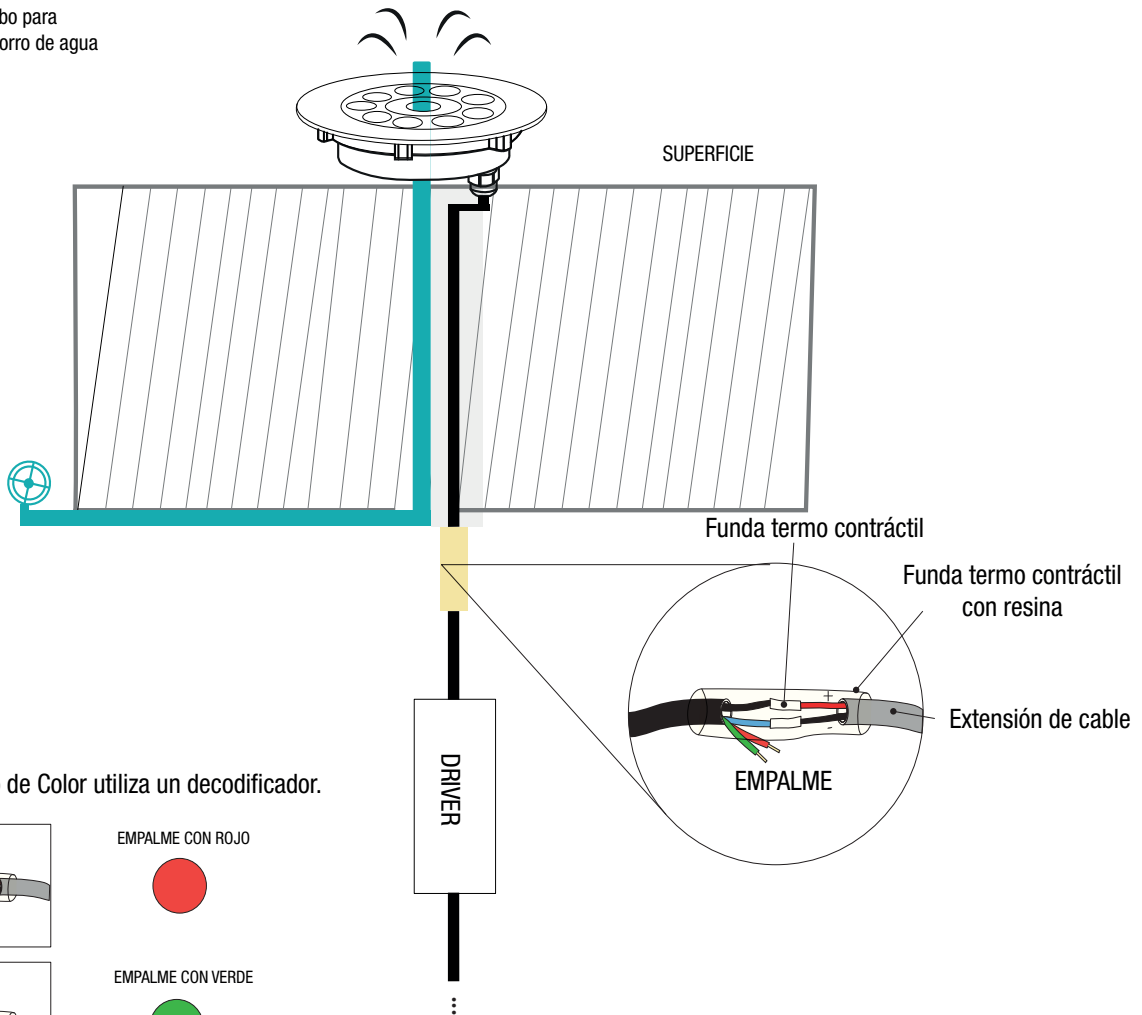
TELÉFONOS: (55) 5597 0219 | (55) 5583 0306 | (55) 5597 0242. LADA (sin costo) 800 8228 697

MODELO:LKB0918RGB

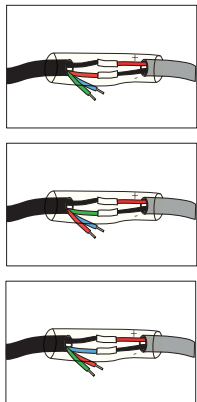
LUMINARIO: DONA LED 18W RGB

EJEMPLO GENERAL DE CONEXIÓN SIN DECODIFICADOR

- Símbología
-  AGUA
 -  Housing
 -  Luminaria
 -  Cable
 -  Tubería
 -  Concreto
 -  Conexión
 -  Tubo para chorro de agua



*Para el cambio de Color utiliza un decodificador.



EMPALME CON ROJO



EMPALME CON VERDE



EMPALME CON AZUL



CONTACTO

País de Origen:China

Importador:Consorcio Eléctrico,S.A de C.V. | R.F.C. CEL750502KU2

Marca:BRILLIANT®

DIRECCIÓN: Av. Río Consulado #121, Col.Arenal Del. Azcapotzalco, C.P.02980, Ciudad de México, México.

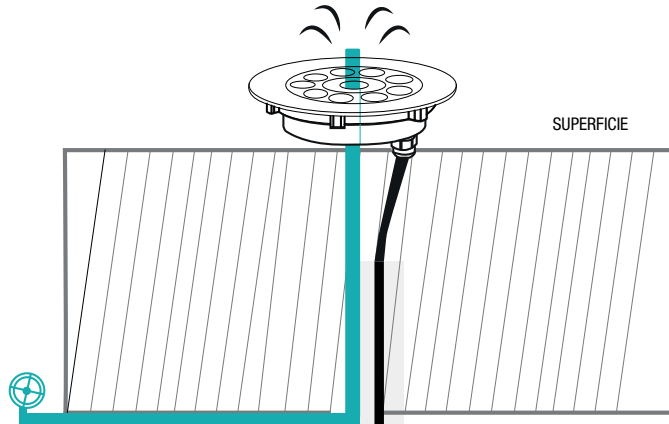
TELÉFONOS:(55)5597 0219 | (55) 5583 0306 | (55) 5597 0242. LADA(sin costo) 800 8228 697

MODELO: LKB0918RGB

LUMINARIO: DONA LED 18W RGB

EJEMPLO GENERAL DE CONEXIÓN CON DECODIFICADOR (Para efectos)

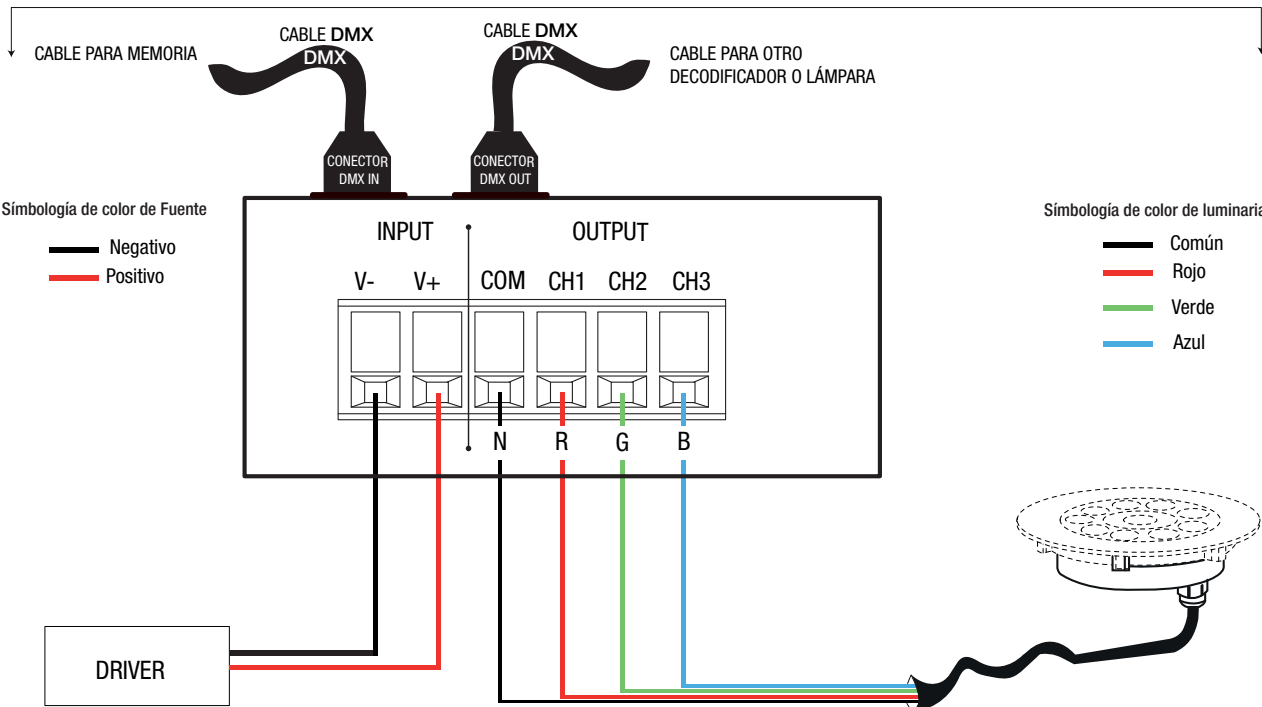
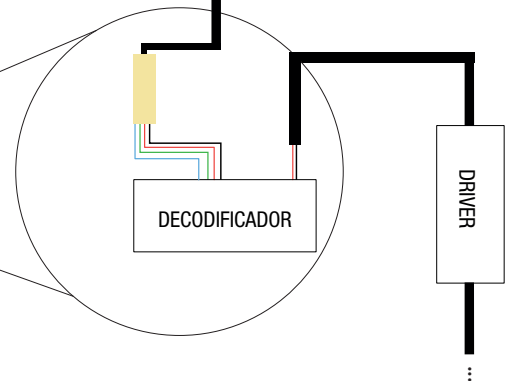
- Simbología**
- AGUA
 - Housing
 - Luminaria
 - Cable
 - Tubería
 - Conexión
 - Glandula
 - Tubo para chorro de agua



CAMBIOS DE COLOR:

- CABLE NEGRO.....CLEMA COM
- CABLE ROJO.....CLEMA CH1
- CABLE VERDE.....CLEMA CH2
- CABLE AZUL.....CLEMA CH3
- CABLE NEGATIVO DEL DRIVER.....CLEMA V-
- CABLE POSITIVO DEL DRIVER.....CLEMA V+

*Consulta el instructivo LQDMX3C
*Consulta el manual LMEMO1



CONTACTO

País de Origen: China

Importador: Consorcio Eléctrico, S.A de C.V. | R.F.C. CEL750502KU2

Marca: BRILLIANT®

DIRECCIÓN: Av. Río Consulado #121, Col. Arenal Del. Azcapotzalco, C.P.02980, Ciudad de México, México.

TELÉFONOS: (55)5597 0219 | (55) 5583 0306 | (55) 5597 0242. LADA(sin costo) 800 8228 697