

# MODELO:LLCE16WW / LLCE16CW

LUMINARIO: CIELO STELLATO

## INSTRUCTIVO ANTES DE INSTALAR LEA ESTE INSTRUCTIVO.



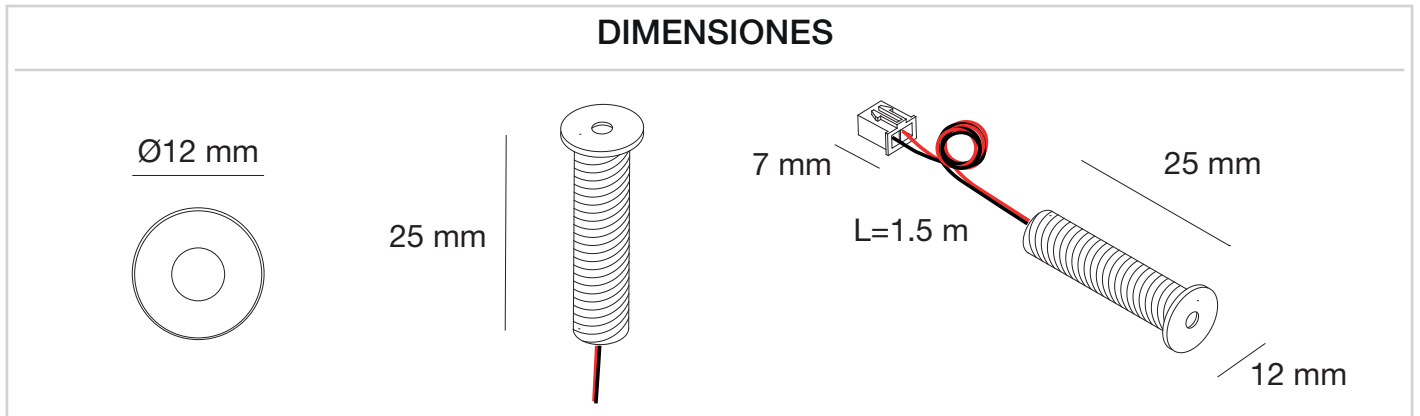
### ADVERTENCIAS:

Nunca realice conexiones eléctricas con las manos mojadas.No lleve a cabo la instalación con la alimentación de la red eléctrica conectada, ya que puede ocurrir un choque eléctrico.En caso de que la instalación sea en un lugar alto, realizar la instalación sobre un banco o escalera con la altura necesaria, que sea estable y sea colocado en un lugar seco y plano. No seguir las instrucciones anteriores pueden llevar a un choque eléctrico, caída, quemadura o alguna otra lesión.

### PRECAUCIONES:

No instalar el luminario en lugares húmedos o expuestos a agentes químicos. Asegurarse de que las características eléctricas de la red de alimentación son las adecuadas para el luminario, ya que una diferencia puede ocasionar mal funcionamiento o resultar en un luminario quemado.No tirar el luminario ya que puede afectar sus características de seguridad.

## DIMENSIONES



*Nota: El dibujo muestra una introducción general a esta descripción. Cuando exista discrepancia entre el actual producto y el dibujo, por favor revise los productos reales.*

### 1. Características

- Este producto es una luminaria de cortesía decorativa de pequeñas dimensiones y peso de 0.3kg.
- Blanco cálido (3000°K | WW), Blanco Frío (6000°K | CW)
- Voltaje: 12 VDC
- Consumo: 3.2W
- Instalación en muros o techos.
- Uso unicamente interior
- Material: Acero inoxidable
- CRI80 | IP44

### CONTACTO

País de Origen:China

Importador:Consorcio Eléctrico,S.A de C.V. | R.F.C. CEL750502KU2

Marca:BRILLIANT®

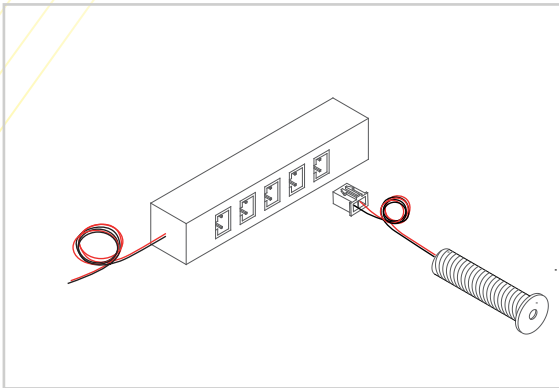
DIRECCIÓN: Av. Río Consulado #121, Col.Arenal Del. Azcapotzalco, C.P.02980, Ciudad de México, México.

TELÉFONOS:(55)5597 0219 | (55) 5583 0306 | (55) 5597 0242. LADA(sin costo) 800 8228 697

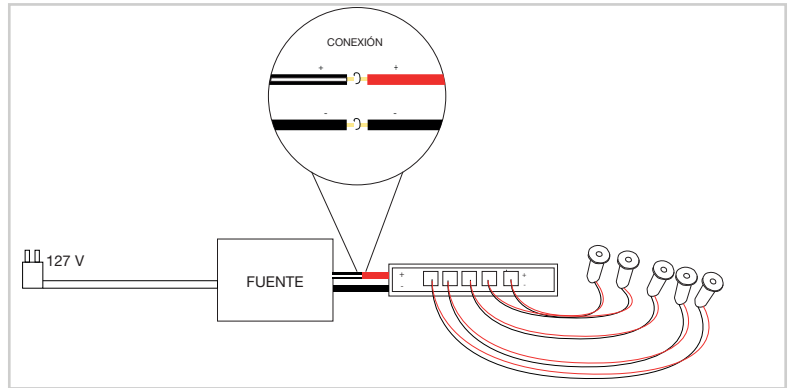
# MODELO: LLCE16WW / LLCE16CW

LUMINARIO: CIELO STELLATO

## 2. Instalación

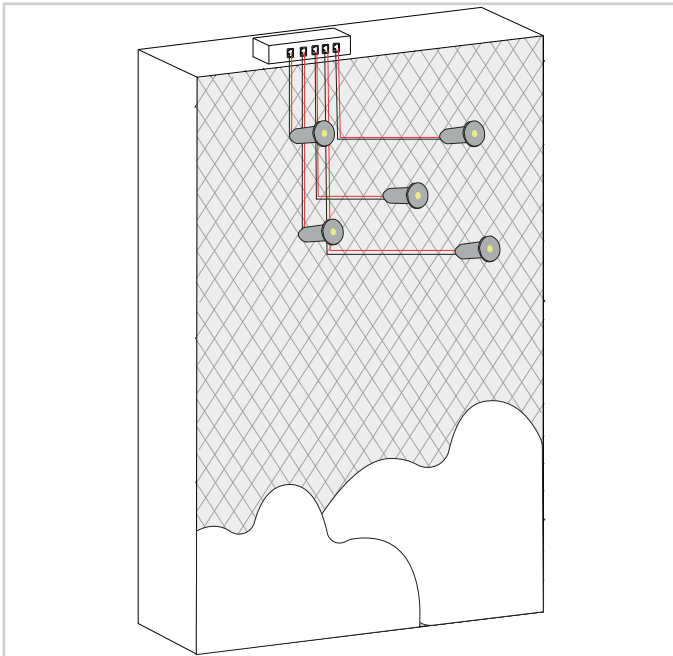


2.1. Conectar cada uno de los led's a la caja de conexión

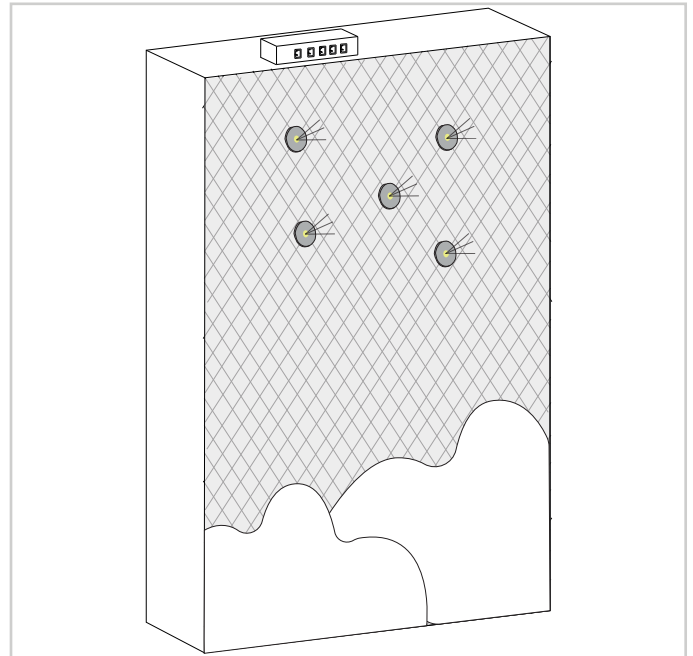


2.2 Realiza la conexión, revisando los polos positivos y negativos, tanto de la fuente como de la luminaria

*Nota: En caso de conectar más de un set, utilizar una caja de distribución LH12V para conectar las conexiones iniciales de cada set*



2.3 Modo de conexión en plafón falso



2.4 Hacer pruebas de iluminación.

### CONTACTO

País de Origen: China

Importador: Consorcio Eléctrico, S.A de C.V. | R.F.C. CEL750502KU2

Marca: BRILLIANT®

DIRECCIÓN: Av. Río Consulado #121, Col. Arenal Del. Azcapotzalco, C.P.02980, Ciudad de México, México.

TELÉFONOS: (55) 5597 0219 | (55) 5583 0306 | (55) 5597 0242. LADA (sin costo) 800 8228 697