

MODELO: S25120.U.1 | W.1 | N.1

TIRA LED: 277V DOBLE 5630 IP65

INSTRUCTIVO ANTES DE INSTALAR LEA ESTE INSTRUCTIVO.

ADVERTENCIAS:

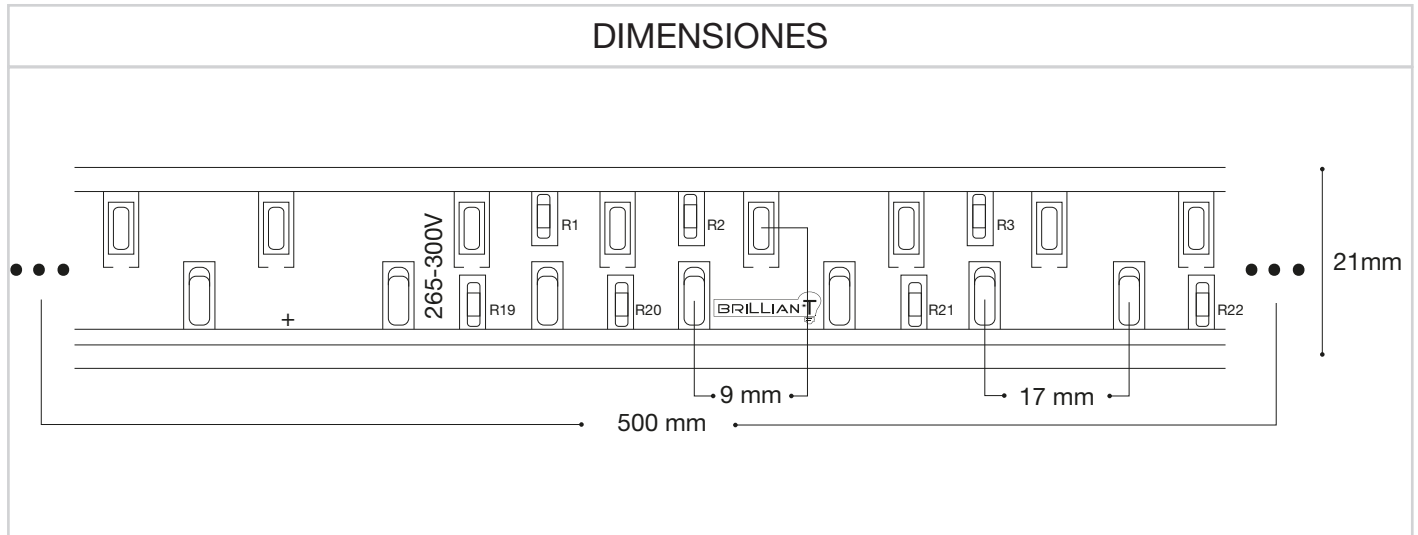
Nunca realice conexiones eléctricas con las manos mojadas. No lleve a cabo la instalación con la alimentación de la red eléctrica conectada, ya que puede ocurrir un choque eléctrico. En caso de que la instalación sea en un lugar alto, realizar la instalación sobre un banco o escalera con la altura necesaria, que sea estable y sea colocado en un lugar seco y plano. No seguir las instrucciones anteriores pueden llevar a un choque eléctrico, caída, quemadura o alguna otra lesión.

PRECAUCIONES:

No instalar la tira led en lugares húmedos o expuestos a agentes químicos. Asegurarse de que las características eléctricas de la red de alimentación son las adecuadas para el luminario, ya que una diferencia puede ocasionar mal funcionamiento o resultar en un luminario quemado. No tirar el luminario ya que puede afectar sus características de seguridad.



DIMENSIONES



Nota: El dibujo muestra una introducción general a esta descripción. Cuando exista diferencia entre el actual producto y el dibujo. Por favor revisa los productos reales.

1. Características

- Tira luminosa monocromática de 19.80W
- Blanco ultra cálido (2400°K | U), blanco cálido (3000°K | W) y blanco neutro (4500°K | N)
- Tipo de LED: 5630 SMD.
- Presentación: 50 metros
- Voltaje: 277 VAC
- Consumo: 990W / 50m
- Instalación en superficies planas, uso para exteriores.
- Cuando instales siempre trabaja con un técnico y/o profesional. No instale este producto cerca del agua de mar o en un ambiente con alta salinidad o alta acidez.
- Corte: cada 50cm (60 LEDS)
- CRI80 | IP65 |

CONTACTO

País de Origen: China

Importador: Consorcio Eléctrico, S.A de C.V. | R.F.C. CEL750502KU2

Marca: BRILLIANT®

DIRECCIÓN: Av. Río Consulado #121, Col. Arenal Del. Azcapotzalco, C.P.02980, Ciudad de México, México.

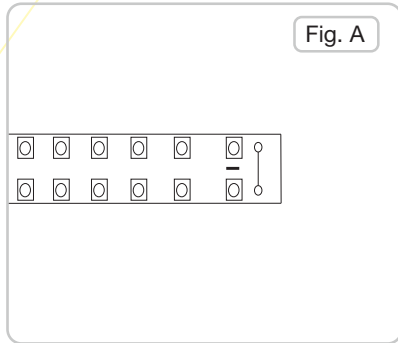
TELÉFONOS: (55) 5597 0219 | (55) 5583 0306 | (55) 5597 0242. LADA (sin costo) 800 8228 697

www.brillanteiluminacion.mx

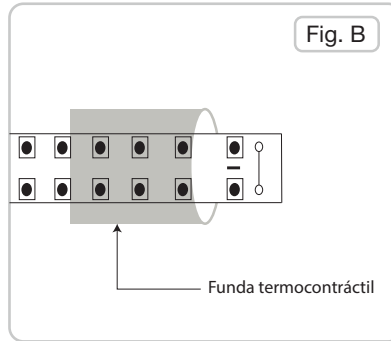
MODELO: S25120.U.1 | W.1 | N.1

TIRA LED: 277V DOBLE 5630 IP65

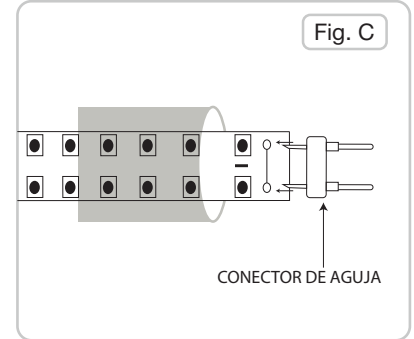
INSTALACIÓN



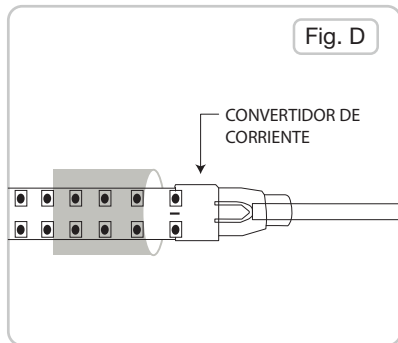
1. Identifica la polaridad de la manguera.
El extremo de la manguera marcada con el signo negativo (-) es donde se realizará la conexión.



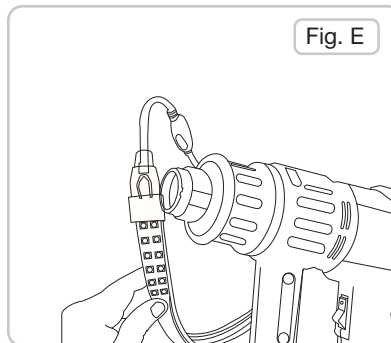
2. Colocar un pedazo de funda termocontráctil a través de la manguera.



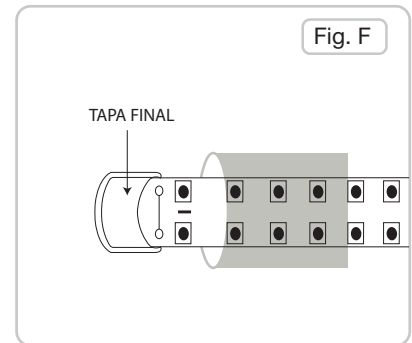
3. Introducir el conector de aguja por los orificios del extremo de la manguera y asegurarse de que el conector entre por completo.



4. Introducir la manguera dentro del Convertidor 277VAC asegurándose que entre por completo.



5. Una vez conectado, con una pistola de calor se expande la funda para que se contraiga y cubra todo el empalme y así quedará sellada para que no se filtre el agua.



6. Colocar funda termocontráctil del otro extremo de la manguera y poner la tapa final.

CONTACTO

País de Origen: China

Importador: Consorcio Eléctrico, S.A de C.V. | R.F.C. CEL750502KU2

Marca: BRILLIANT®

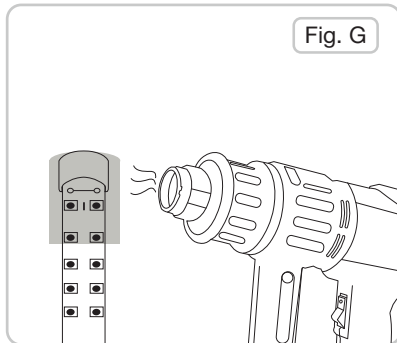
DIRECCIÓN: Av. Río Consulado #121, Col. Arenal Del. Azcapotzalco, C.P.02980, Ciudad de México, México.

TELÉFONOS: (55) 5597 0219 | (55) 5583 0306 | (55) 5597 0242. LADA (sin costo) 800 8228 697

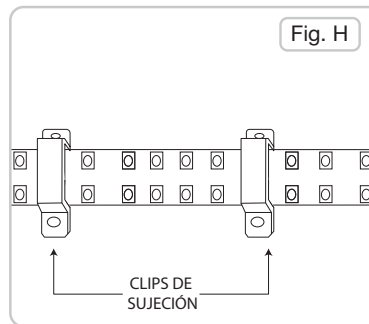
MODELO: S25120.U.1 | W.1 | N.1

TIRA LED: 277V DOBLE 5630 IP65

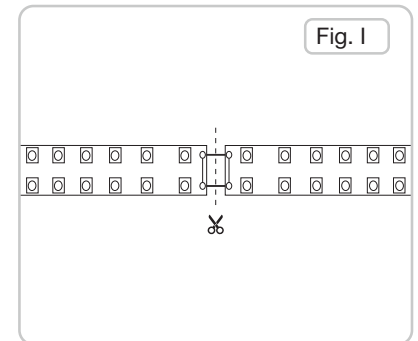
INSTALACIÓN



7. Una vez colocada la tapa, se expone la funda a la pistola de calor para que se contraiga y quede sellada.



8. Colocar el Clip de sujeción dependiendo de qué tan tensa se quiera sujetar la manguera.



9. En caso de requerir cortar la manguera, el corte se realiza cada 50cm.

(En la manguera se puede notar como un espacio sin LED's).



Es de suma importancia que consideremos el utilizar reguladores de voltaje para cualquier luminaria que utilicemos, ya que cualquier sobre voltaje puede llegar a dañar por completo nuestro equipo



CONTACTO

País de Origen: China

Importador: Consorcio Eléctrico, S.A de C.V. | R.F.C. CEL750502KU2

Marca: BRILLIANT®

DIRECCIÓN: Av. Río Consulado #121, Col. Arenal Del. Azcapotzalco, C.P.02980, Ciudad de México, México.

TELÉFONOS: (55) 5597 0219 | (55) 5583 0306 | (55) 5597 0242. LADA (sin costo) 800 8228 697