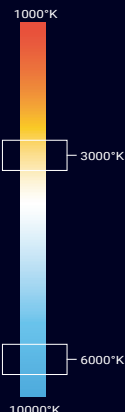


BRILLIANT®

LKT24WW / LKT24CW



REFLECTORES

**PRECAUCIÓN**

Es necesario realizar una buena instalación que impida la entrada de agentes corrosivos (humedad, agua o polvo) en los cables de alimentación.

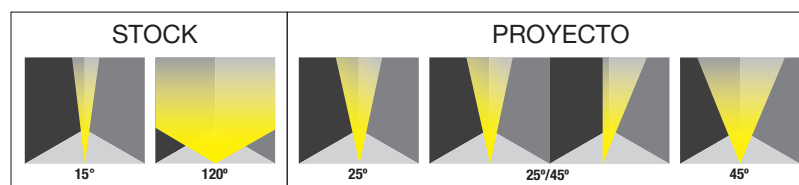
Los códigos situados en la parte superior se complementan colocando el ángulo de apertura que se desea (15,120,25,25/45,45 EJEMPLO: LKT24WW15).

REFLECTOR MONOCROMÁTICO
WALL **WASHER LIGHT**
BAR

- Reflector monocromático 24W y peso de 1kg.
- Disponible en blanco cálido (3000°K | WW) y blanco frío (6000°K | CW).
- Para sobreponer en piso.
- Uso en exteriores y sumergible.
- Iluminación general en muros o fuentes.
- Acabado en color negro.

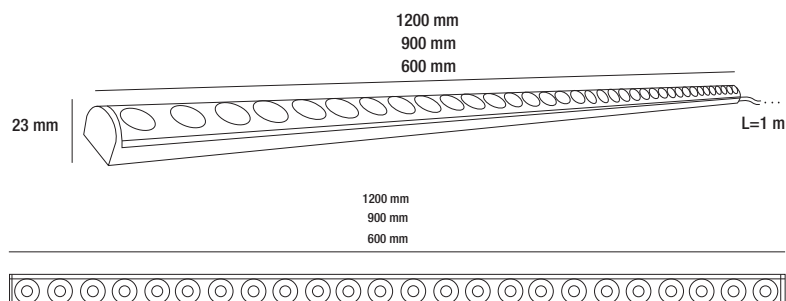
PARÁMETROS ELÉCTRICOS

Temperatura de color	3000°K / 6000°K
Potencia	24x1W
Tipo de LED	CREE
Cantidad de LEDS	24
Voltaje	24VDC
Corriente de Op.	0.93A
Consumo	26.4W
Lumens	2880 lm
Eficiencia	109.09 lm/w
Material	Aluminio extruido y anodizado
Cable	L=0.5m
Temp.de Op.	-20°C~40°C

**APERTURA**

BRILLIANT®

LKT24WW / LKT24CW



DIAGRAMA

MONOCROMÁTICA



*ACCESORIOS NO INCLUIDOS

*El equipo auxiliar depende de la cantidad de luminarias a utilizar.

**LF242**

Fuente de alimentación 50W,
Vin: 90~240 VAC 50-60Hz,
Vout: 24VDC, 1.7A, Temp. de
Op.: -0 ~40°C, Dimensiones:
115*57*35mm, IP20

**LPF6024**

Fuente de alimentación 60W,
Vin: 100~277 VAC 50-60Hz,
Vout: 24VDC, 2.5A, Temp. de
Op.: -40 ~80°C, Dimensio-
nes: 162.5*42.5*32mm, IP67

**LPV6024**

Fuente de alimentación 60W,
Vin: 100~240 VAC 50-60Hz,
Vout: 24VDC, 2.5A, Temp. de
Op.: -30 ~70°C, Dimensiones:
162.5*42.5*32mm, IP67

**LM15024**

Fuente de alimentación 150W,
Vin: 100~277 VAC 50-60Hz,
Vout: 24VDC, 6.3A, Temp. de
Op.: -40 ~90°C, Dimensiones:
228*68*38.8mm, IP67

**LM320243**

Fuente de alimentación 320W,
Vin: 100~277 VAC 50-60Hz,
Vout: 24VDC, 13.34A, Temp.
de Op.: -40 ~90°C, Dimensio-
nes: 252*90*43.8mm, IP67

**XD24300.1**

Fuente de alimentación dimmea-
ble. Entrada 100~277VAC, 2.0A,
50/60Hz, salida 24V, 12.5A,
Máx. 300W IP66

**XD24150.1**

Fuente de alimentación dim-
meable. Entrada 100~277VAC,
1.81A, 50/60Hz, salida 24V,
6.25A, Máx 150W IP66

**XD2460.1**

Fuente de alimentación dim-
meable. Entrada 100~277VAC,
0.76A, 50/60Hz, salida 24V,
2.5A, Máx. 60W IP20