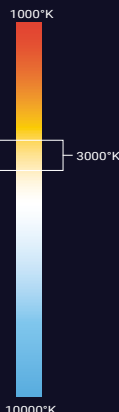


BRILLIANT

AM36W.1



ARBOTANTES



PRECAUCIÓN

Es necesario realizar una buena instalación que impida la entrada de agentes corrosivos (humedad, agua o polvo) en los cables de alimentación. Los códigos situados en la parte superior se complementan colocando el ángulo de apertura que se desea (22,10,38 EJEMPLO: AM36W.122).

ARBOTANTE MONOCROMÁTICO

WALL DOUBLE TUBE 03

- Luminaria cilíndrica con doble haz de luz de 2x18W y peso de 4.1kg.
- Blanco cálido (3000°K | W).
- Instalación sobre muros en exteriores.
- Ideal para iluminar columnas y superficies con texturas.
- Ópticas de alta definición.
- Acabado en gris oscuro.

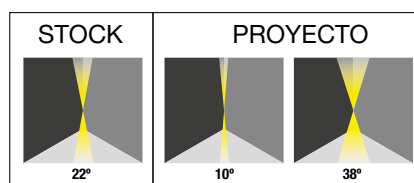
PARÁMETROS ELÉCTRICOS

Temperatura de color	3000°K
Potencia	2x18W
Tipo de LED	NICHIA
Cantidad de LEDS	2
Voltaje	100~277VAC
Corriente de Op.	340mA
Consumo	40.5W
Lumens	2x1617 lm
Eficiencia	79.85 lm/w
Dimmeable	No
Material	Aleación de aluminio extruido
Cable	H05RN-F 3X1.0mm ² L=0.3m
Temp.de Op.	-20°C~40°C

STOCK	PROYECTO

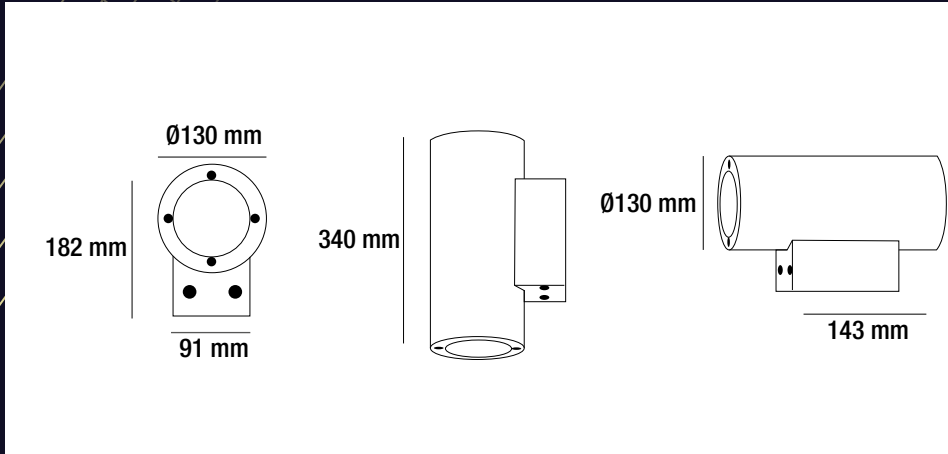
CRI 80	IK 10	IP 65	NOM
------------------	-----------------	-----------------	------------

APERTURA



BRILLIANT

AM36W.1



DIAGRAMA

