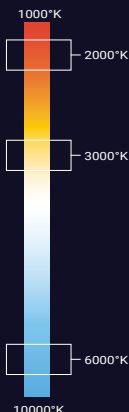
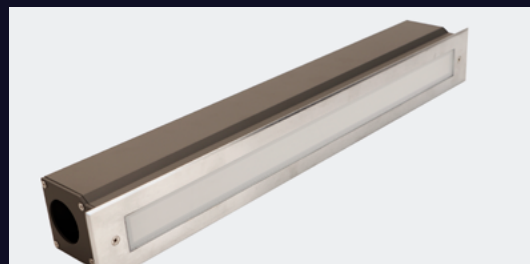


BRILLIANT®

LKB4834A / WW / CW



EMPOTRADOS



PRECAUCIÓN

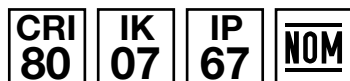
Es necesario realizar una buena instalación que impida la entrada de agentes corrosivos (humedad, agua o polvo) en los cables de alimentación.

EMPOTRADO MONOCROMÁTICO NEON FRAME 14W

- Luminaria lineal con difusor de 14W y peso de 3.5kg.
- Disponible en blanco ambar (2000°K | A) ,blanco cálido (3000°K | WW) y blanco frío (6000°K | CW).
- Apertura simétrica.
- Instalación empotrable en pisos.
- Uso para interiores o exteriores como iluminación de muros.
- Resistente al impacto.
- Acabado acero inoxidable.

PARÁMETROS ELÉCTRICOS

Temperatura de color	2000°K	3000°K	6000°K
Potencia	48x0.3W		
Tipo de LED	NICHIA		
Cantidad de LEDS	48		
Voltaje	100~277VAC		
Corriente de Op.	106mA		
Consumo	14.4W		
Lumens	274 lm	274 lm	300lm
Eficiencia	19.02 lm/w	19.02 lm/w	20.8 lm/w
Dimmeable (opcional)	ON/OFF TRIAC, PWM, 1-10V & DALI (*Por pedido)		
Material	Cuerpo de aluminio extruido cubierto con polvo gris, con cubierta de acero inoxidable y vidrio templado de 6mm		
Housing	Aluminio		
Cable	H05RN-F 3X1.0mm ² L=0.5m		
Temp.de Op.	-20°C~40°C		

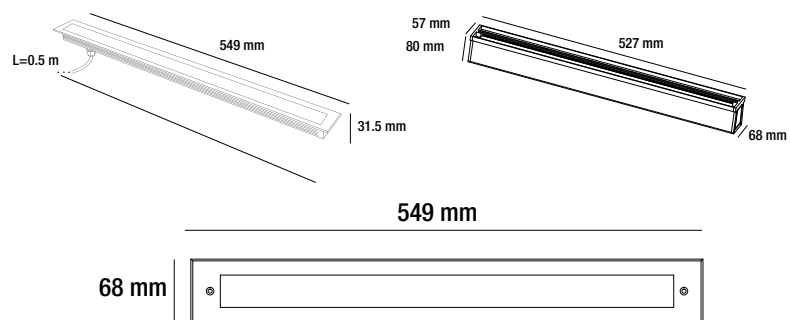


APERTURA



BRILLIANT®

LKB4834A / WW / CW



DIAGRAMA

ALIMENTACIÓN

