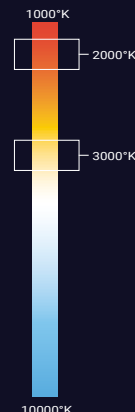


BRILLIANT®

# EM6AA.1 / EM6AW.1

## EMPOTRADOS



### PRECAUCIÓN

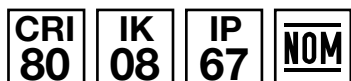
Es necesario realizar una buena instalación que impida la entrada de agentes corrosivos (humedad, agua o polvo) en los cables de alimentación.

## EMPOTRADO MONOCROMÁTICO LINEAL 6W II ASIMÉTRICA

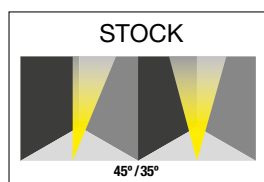
- Luminaria lineal de 6W y peso de 1.1kg.
- Disponible en blanco ambar (2000°K | A) y Blanco cálido (3000°K | W).
- Apertura asimétrica.
- Instalación empotrable en pisos.
- Placas de PVC para instalación por colado, evita deformaciones en el housing.
- Uso para interiores o exteriores.
- Alta resistencia al impacto.
- Acabado acero inoxidable.

### PARÁMETROS ELÉCTRICOS

Temperatura de color	2000°K	3000°K
Potencia	3x2W	
Tipo de LED	OSRAM	
Cantidad de LEDS	3	
Voltaje	100~240VAC	
Corriente de Op.	89mA	
Consumo	6W	
Lumens	285 lm	285 lm
Eficiencia	47.5 lm/w	47.5 lm/w
Dimmeable	ON/OFF	
(opcional)	TRIAC, PWM, 1-10V & DALI (*Por pedido)	
Material	Cuerpo de aluminio fundido a presión cubierto con polvo gris oscuro, con cubierta de acero inoxidable y vidrio templado de 8mm	
Housing	ABS	
Cable	H05RN-F 3X1.0mm <sup>2</sup> L=0.5m	
Temp.de Op.	-20°C~40°C	

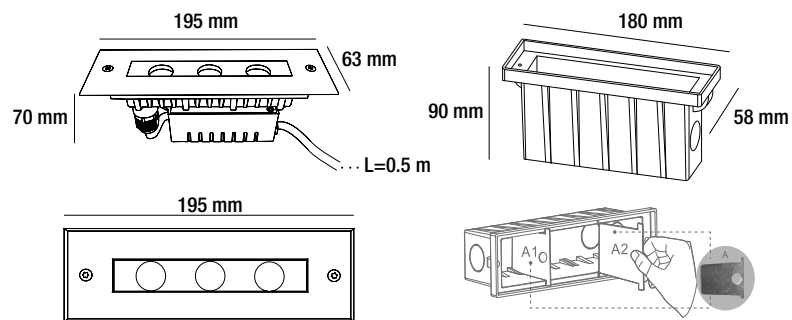


### APERTURA



BRILLIANT®

# EM6AA.1 / EM6AW.1



## DIAGRAMA

### ALIMENTACIÓN



### \*ACCESORIOS



Soporte para housing