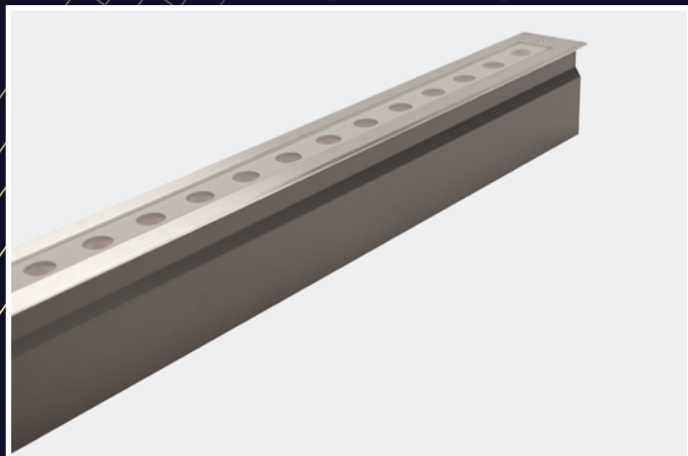
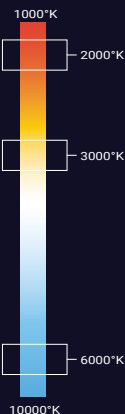
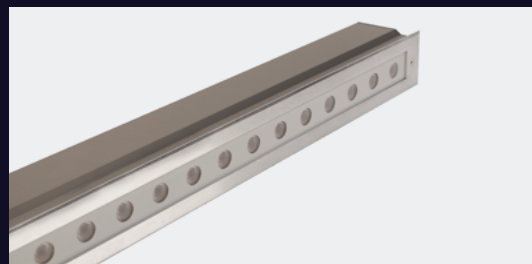


BRILLIANT®

LKB0956A / WW / CW



EMPOTRADOS



PRECAUCIÓN

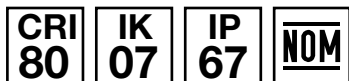
Es necesario realizar una buena instalación que impida la entrada de agentes corrosivos (humedad, agua o polvo) en los cables de alimentación. Los códigos situados en la parte superior se complementan colocando el ángulo de apertura que se desea (20,25,30,35,40 EJEMPLO: LKB0956WW20).

EMPOTRADO MONOCROMÁTICO LINEAL 36W

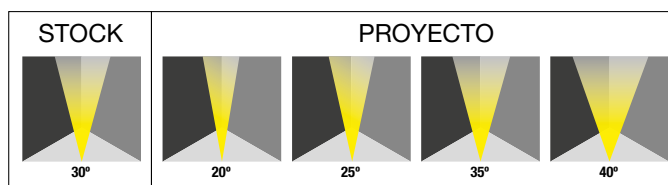
- Luminaria lineal de 36W y peso de 5.9kg.
- Disponible en blanco ambar (2000°K | A), blanco cálido (3000°K | WW) y blanco frío (6000°K | CW).
- Apertura simétrica.
- Instalación empotrable en pisos.
- Uso para interiores o exteriores como iluminación de muros.
- Resistente al impacto.
- Acabado acero inoxidable.

PARÁMETROS ELÉCTRICOS

Temperatura de color	2000°K	3000°K	6000°K
Potencia	24x1.5W		
Tipo de LED	OSRAM		
Cantidad de LEDS	24		
Voltaje	100~277VAC		
Corriente de Op.	312mA		
Consumo	36W		
Lumens	2055 lm	2055 lm	2198lm
Eficiencia	57.08 lm/w	57.08 lm/w	61.05 lm/w
Dimmeable (opcional)	ON/OFF TRIAC, PWM, 1-10V & DALI (*Por pedido)		
Material	Cuerpo de aluminio extruido cubierto con polvo gris, con cubierta de acero inoxidable y vidrio templado de 6mm		
Housing	Aluminio		
Cable	H05RN-F 3X1.0mm ² L=0.5m		
Temp.de Op.	-20°C~40°C		

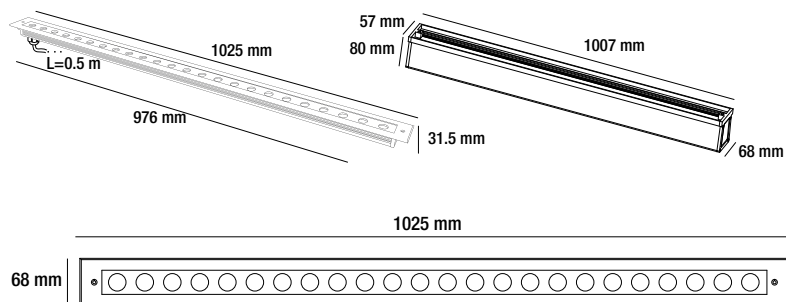


APERTURA



BRILLIANT®

LKB0956A / WW / CW



DIAGRAMA

ALIMENTACIÓN

