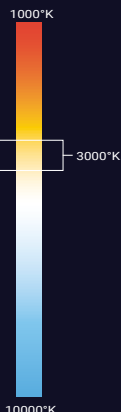
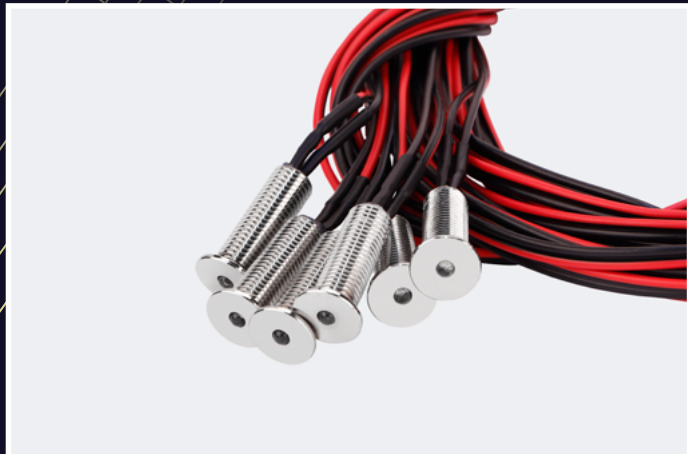


BRILLIANT®

LLCE16WW / LLCE16CW



CORTESÍA



PRECAUCIÓN

Es necesario realizar una buena instalación, el producto no está protegido contra el agua, su uso se limita exclusivamente a interiores.

CORTESÍA MONOCROMÁTICO CIELO **STELLATO**

- Luminaria decorativa de pequeñas dimensiones y peso de 0.3kg.
- Disponible en blanco cálido (3000°K | WW) y blanco frío (6000°K | CW).
- Instalación en muros o techos.
- Uso únicamente interior.
- Acabado cromado.

PARÁMETROS ELÉCTRICOS

Temperatura de color	3000°K / 6000°K
Potencia	6x0.5W
Cantidad de LEDS	6
Voltaje	12 VDC
Corriente de Op.	41mA
Consumo	3.2W
Lumens	20 lm
Eficiencia	6.25 lm/w
Dimmeable (opcional)	No
Material	Acero inoxidable
Cable	L=1.5m
Temp.de Op.	Máx 45°C

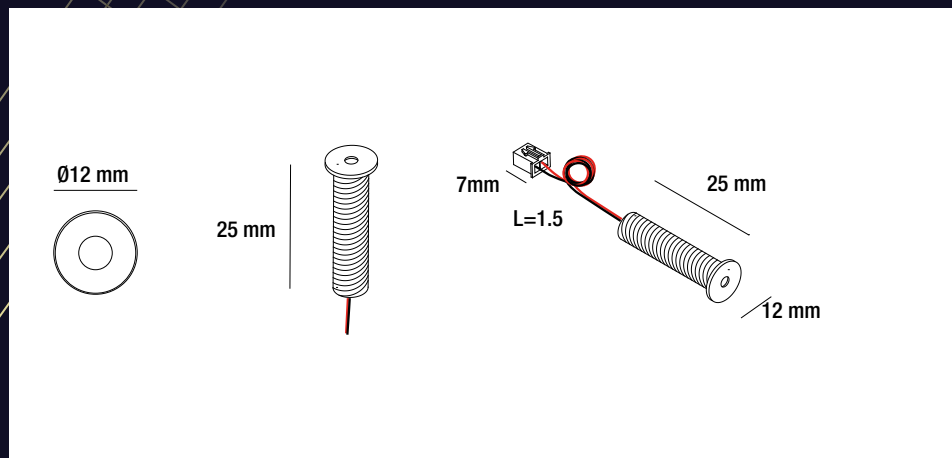


APERTURA

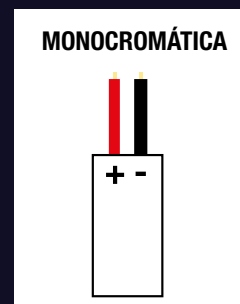


BRILLIANT®

LLCE16WW / LLCE16CW



DIAGRAMA



EQUIPO AUXILIAR NO INCLUIDO (Opcional)

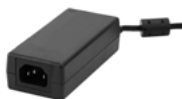


LLCE16J

Conector paralelo.

EQUIPO AUXILIAR NO INCLUIDO

*El equipo auxiliar depende de la cantidad de luminarias a utilizar.



LF242

Fuente de alimentación 50W,
Vin: 90~240 VAC 50-60Hz,
Vout: 24VDC, 1.7A, Temp. de
Op.: -0 ~40°C, Dimensiones:
115*57*35mm, IP20



LM6012

Fuente de alimentación 60W,
Vin: 100~240 VAC 50-60Hz,
Vout: 12VDC, 5A, Temp. de
Op.: -30 ~70°C, Dimensio-
nes: 162.5*42.5*32mm, IP67



LM36012

Fuente de alimentación 60W,
Vin: 100~277 VAC 50-60Hz,
Vout: 12VDC, 5A, Temp. de
Op.: -30 ~70°C, Dimensio-
nes: 162.5*42.5*32mm, IP67



LM15012

Fuente de alimentación 150W,
Vin: 100~277 VAC 50-60Hz,
Vout: 12VDC, 12.5A, Temp.
de Op.: -40 ~90°C, Dimen-
siones: 228*68*38.8mm, IP67



LHG320H12

Fuente de alimentación 320W,
Vin: 100~277 VAC 50-60Hz,
Vout: 12VDC, 22A, Temp. de
Op.: -40 ~90°C, Dimensio-
nes: 252*90*43.8mm, IP67